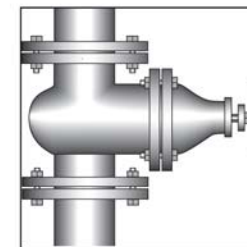


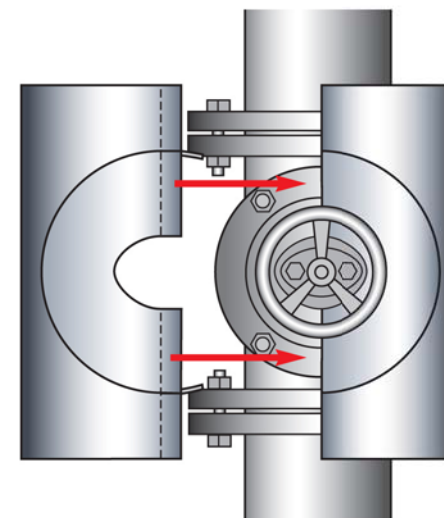
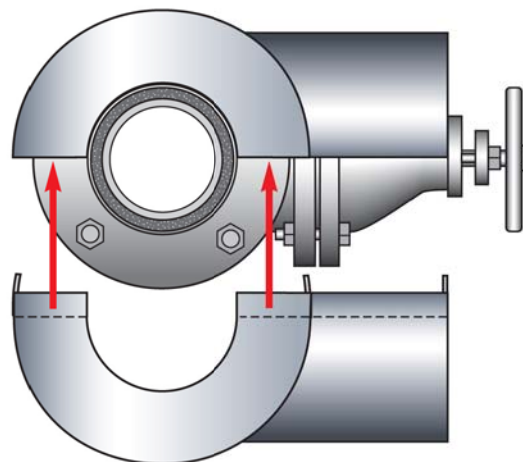
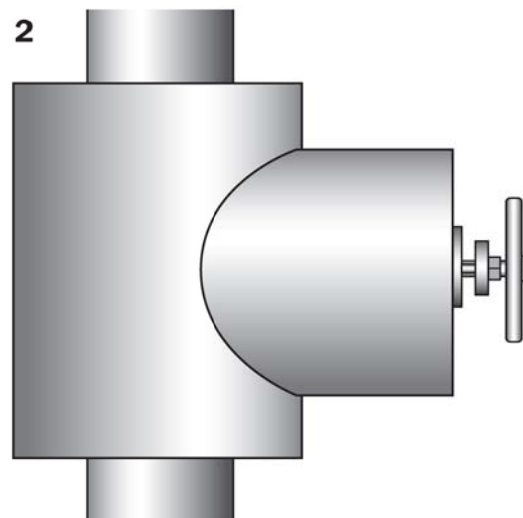
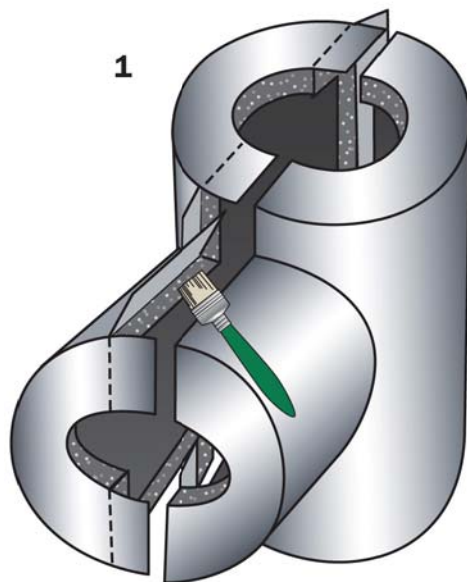
K-FLEX IN CLAD - ЗАДВИЖКИ

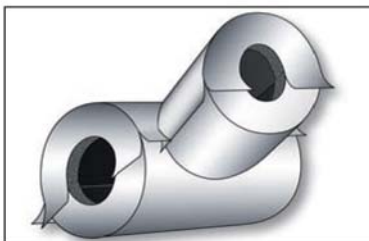
Монтаж готовых задвижек K-FLEX IN CLAD



Готовые задвижки K-FLEX IN CLAD состоят из двух секций изоляционного материала K-FLEX, покрытых листом IN CLAD черного или серого цвета. Они имеют самоклеящийся нахлест для фиксации между собой вдоль линии стыка.

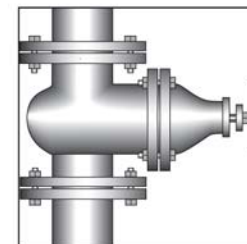
- 1)**
Нанесите клей на швы теплоизоляционного материала.





K-FLEX IN CLAD - ЗАДВИЖКИ

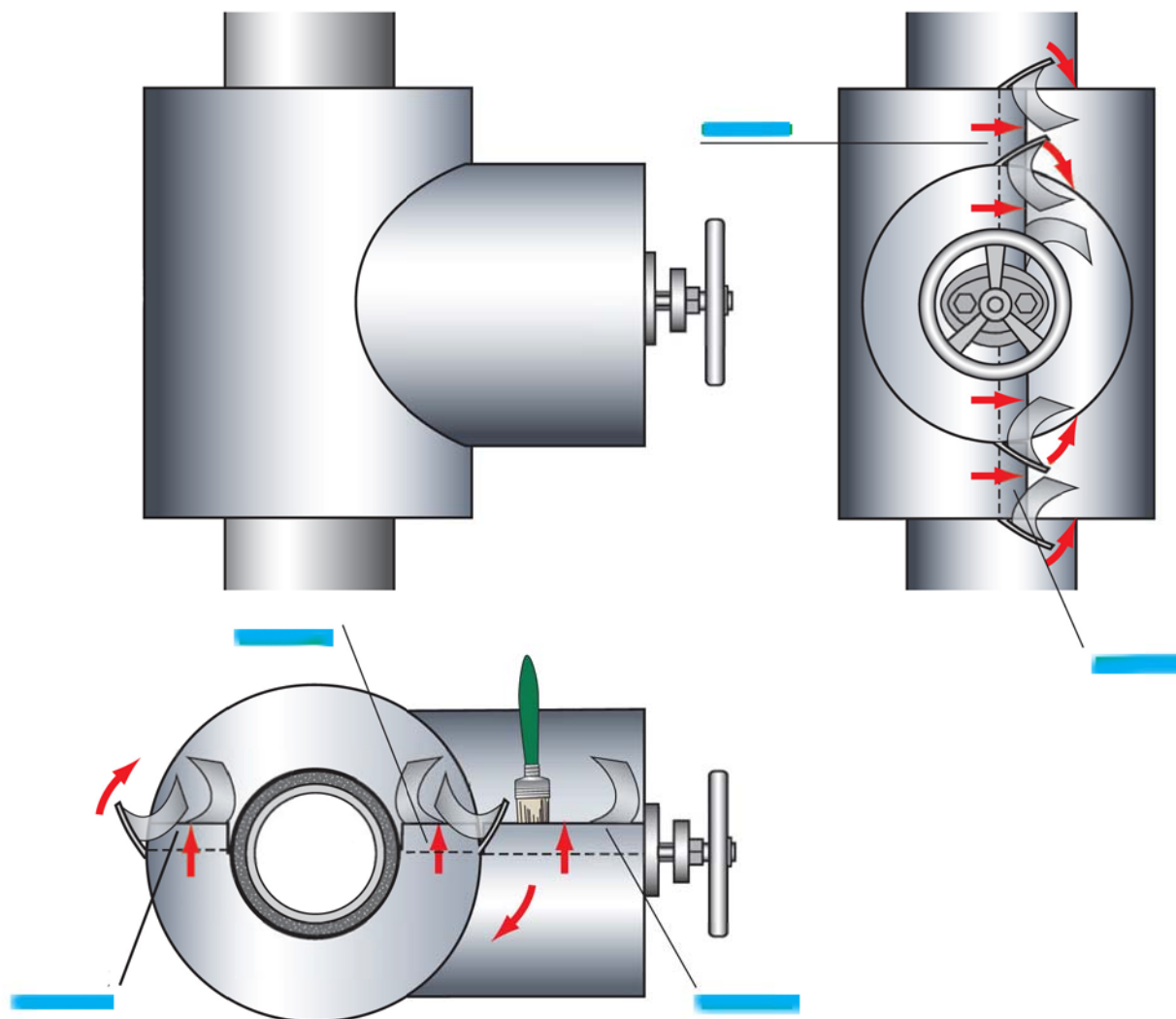
Монтаж готовых задвижек K-FLEX IN CLAD



• Удалите защитную силиконовую пленку с нахлестов.

• Нанесите клей на поверхности нахлестов.

• Склейте нахлесты.



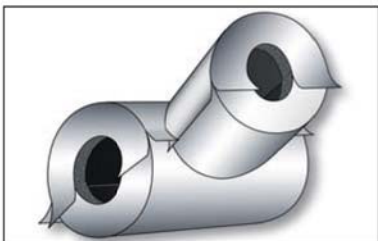
Обозначения

 Клей K-FLEX K 414

 Морской герметик

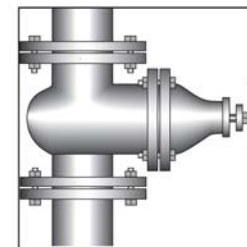
 Измерение

 Действие

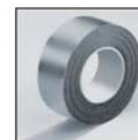
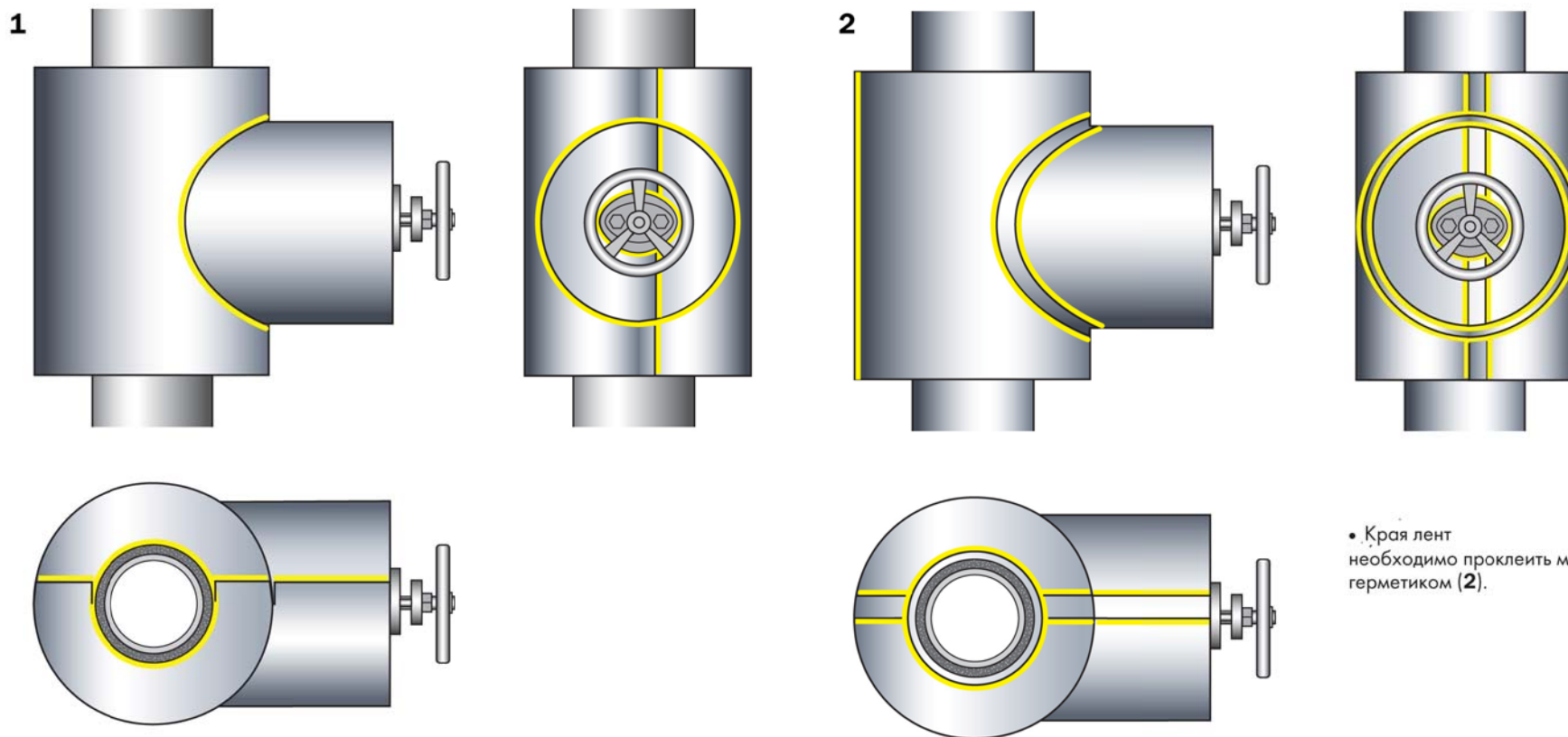


K-FLEX IN CLAD - ЗАДВИЖКИ

Монтаж готовых задвижек K-FLEX IN CLAD



• Для наружного применения проклейте все швы морским герметиком (1).



• Края лент необходимо проклеить морским герметиком (2).

Обозначения

 Клей K-FLEX К 414

 Морской герметик

 Измерение

 Действие