

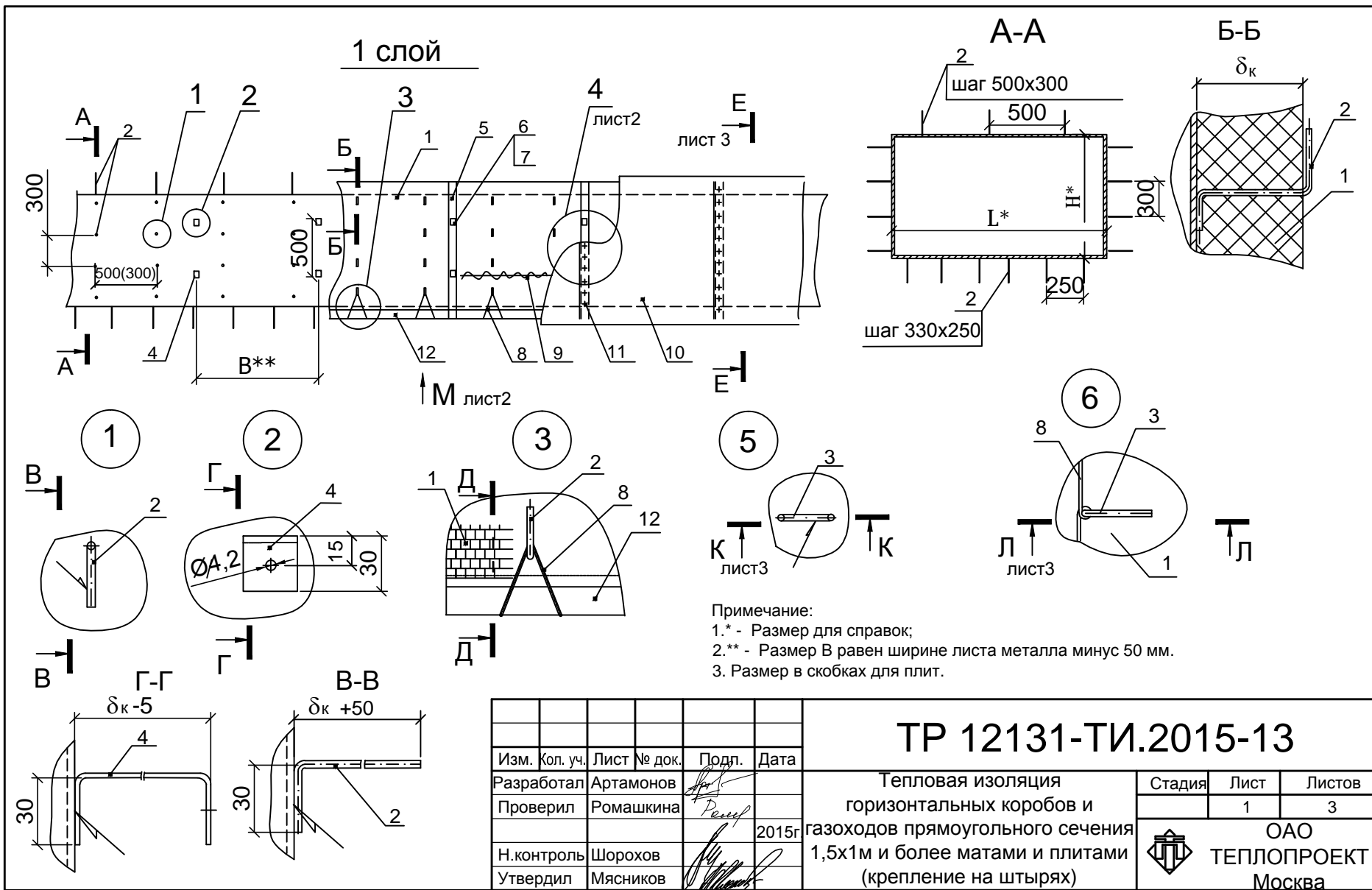
*ТЕПЛОИЗОЛЯЦИОННЫЕ ИЗДЕЛИЯ*

*ЗАО "МИНЕРАЛЬНАЯ ВАТА"*


*В КОНСТРУКЦИЯХ ТЕПЛОВОЙ  
ИЗОЛЯЦИИ  
ОБОРУДОВАНИЯ И ТРУБОПРОВОДОВ*

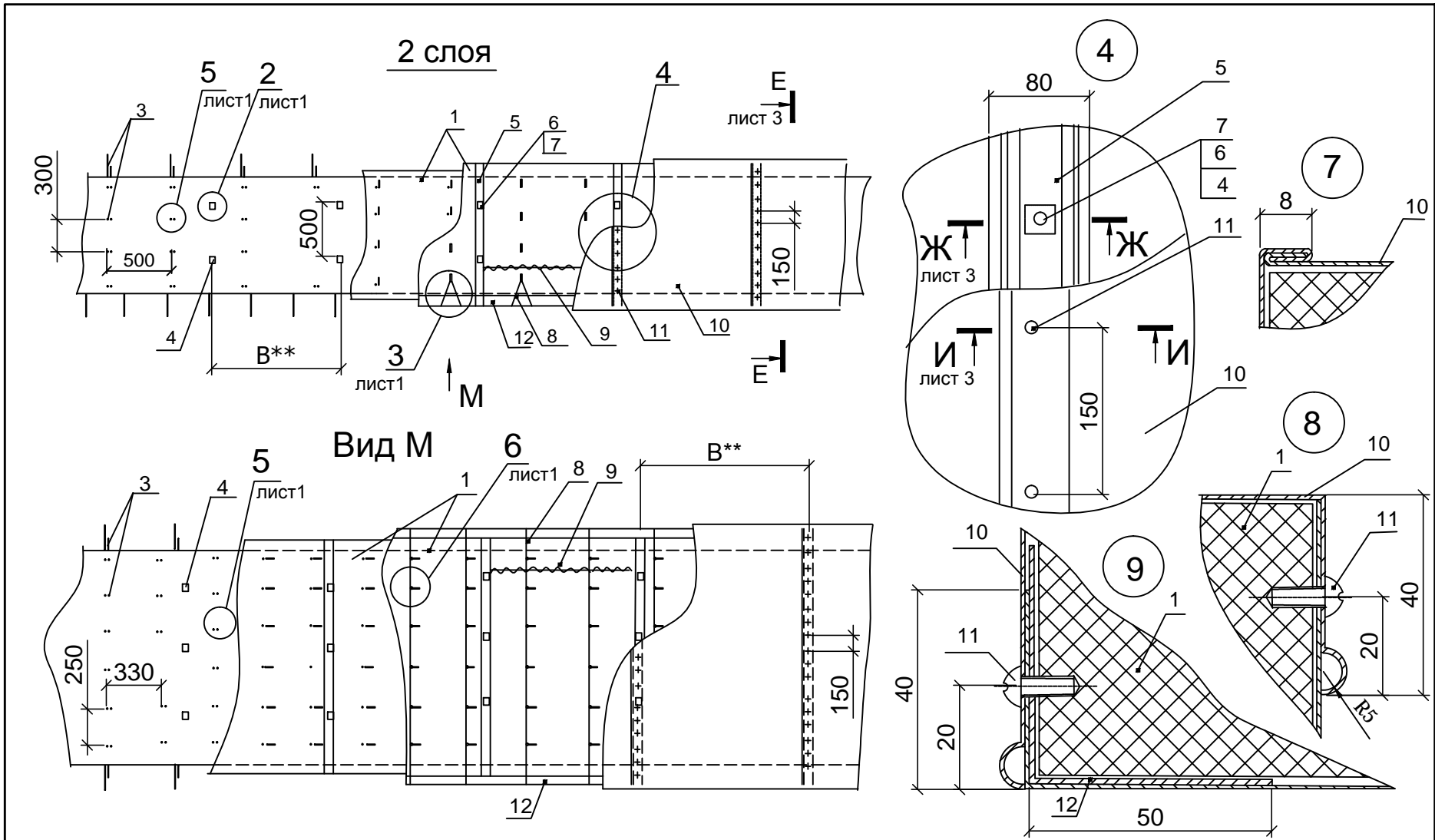
*АЛЬБОМ  
ТЕХНИЧЕСКИХ  
РЕШЕНИЙ*

*ТР 12131-ТИ.2015*

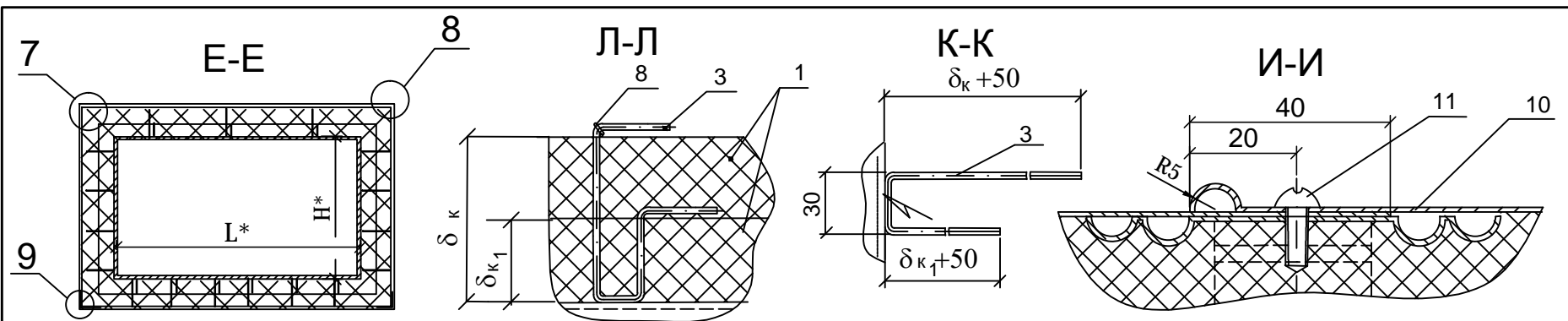


Примечание:  
 1.\* - Размер для справок;  
 2.\*\* - Размер В равен ширине листа металла минус 50 мм.  
 3. Размер в скобках для плит.

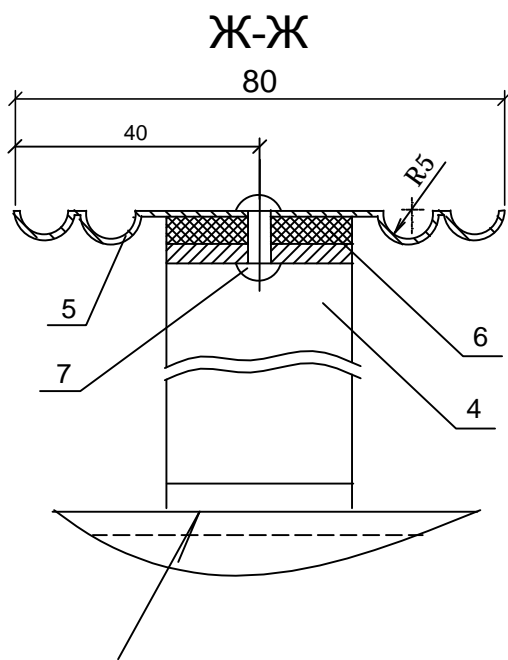
|            |           |      |        |       |                            |   |   |      |        |
|------------|-----------|------|--------|-------|----------------------------|---|---|------|--------|
|            |           |      |        |       | <b>ТР 12131-ТИ.2015-13</b> |   |   |      |        |
| Изм.       | Кол. уч.  | Лист | № док. | Подп. | Дата                       | Тепловая изоляция<br>горизонтальных коробов и<br>газоходов прямоугольного сечения<br>1,5x1м и более матами и плитами<br>(крепление на штырях) | Стадия  | Лист | Листов |
| Разработал | Артамонов |      |        |       | 2015г                      |   |   | 1    | 3      |
| Проверил   | Ромашкина |      |        |       |                            |   |  <b>ОАО<br/>ТЕПЛОПРОЕКТ<br/>Москва</b> |      |        |
| Н.контроль | Шорохов   |      |        |       |                            |   |   |      |        |
| Утвердил   | Мясников  |      |        |       |                            |   |   |      |        |



|      |         |      |       |       |      |
|------|---------|------|-------|-------|------|
| Изм. | Кол.уч. | Лист | № док | Подп. | Дата |
|      |         |      |       |       |      |



### Экспликация



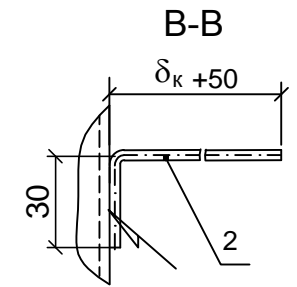
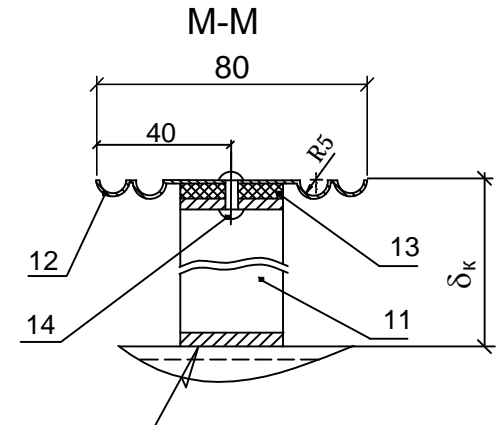
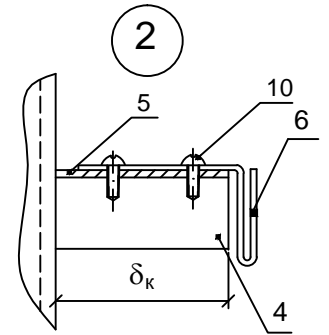
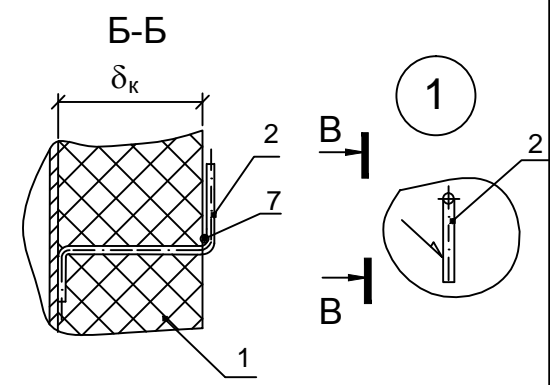
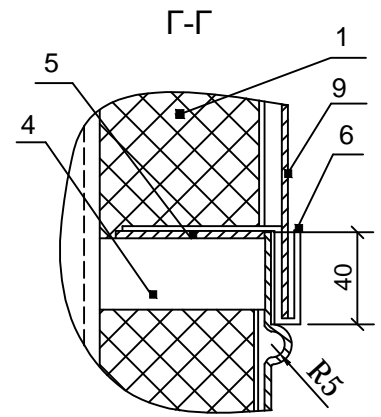
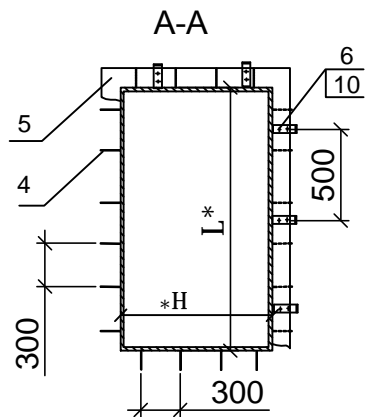
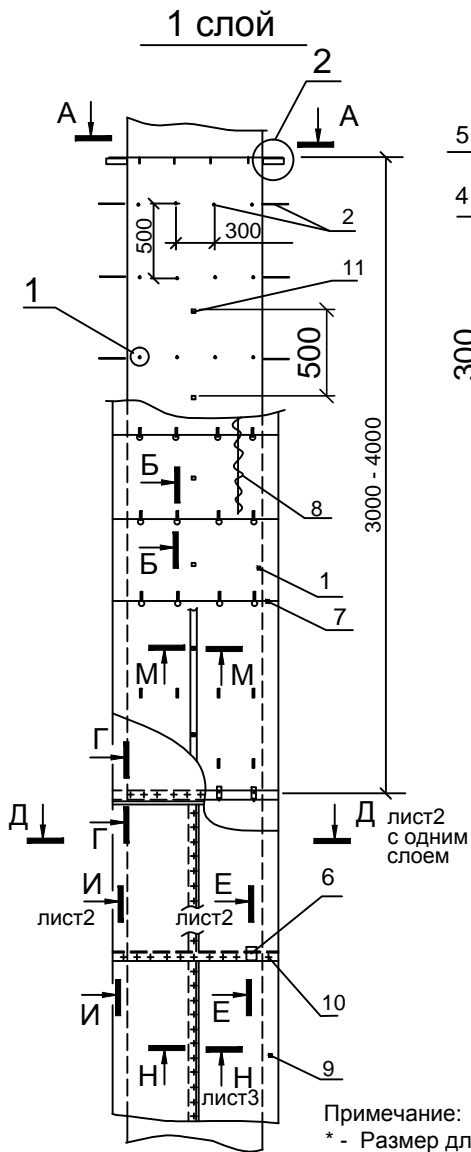
| Марка, поз. | Наименование   |
|-------------|--|
| 1           | Слой теплоизоляционный из:<br>ROCKWOOL TEX БАТТС 50, 75, 100, 125, 150<br>ТУ 5762-050-45757203-15;<br>TEX MAT ТУ 5762-050-45757203-15;<br>WIRED MAT 50, 80, 105<br>ТУ 5762-050-45757203-15;<br>LAMELLA MAT |
| 2           | Штырь одинарный<br>Проволока 5-О-Ч ГОСТ 3282-74  |
| 3           | Штырь двойной<br>Проволока 5-О-Ч ГОСТ 3282-74  |
| 4           | Скоба опорная<br>Лента 3x30 Ст.3 ГОСТ 6009-74  |

| Марка, поз. | Наименование  |
|-------------|---|
| 5           | Планка шириной 80 мм<br>Лист АД1.Н-0,8 ГОСТ 21631-76                                    |
| 6           | Подкладка<br>Картон гибкий огнеупорный волокнистый<br>толщ.7мм МКРКГ-400 ТУ 14-8-537-93 |
| 7           | Заклепка 4x16-00 ГОСТ 10299-80  |
| 8           | Струна<br>Проволока 2-О-Ч ГОСТ 3282-74  |
| 9           | Сшивка<br>Проволока 0,8-О-Ч ГОСТ 3282-74  |
| 10          | Покрытие<br>Лист АД1.Н-0,8 ГОСТ 21631-76  |
| 11          | Винт 4x12.04.019 ГОСТ 10621-80  |
| 12          | Уголок<br>Лист АД1.Н-0,8 ГОСТ 21631-76  |

|      |         |      |       |       |      |
|------|---------|------|-------|-------|------|
|      |         |      |       |       |      |
| Изм. | Кол.уч. | Лист | № док | Подп. | Дата |

ТР 12131-ТИ.2015-13

Лист  
3



Примечание:  
\* - Размер для справок.

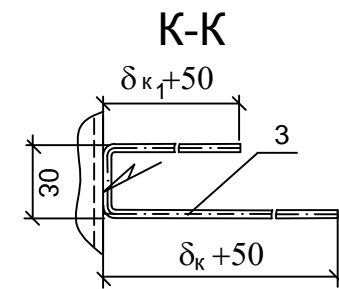
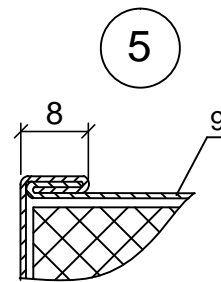
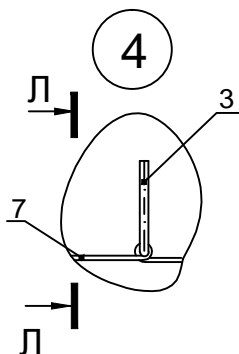
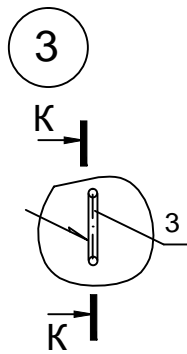
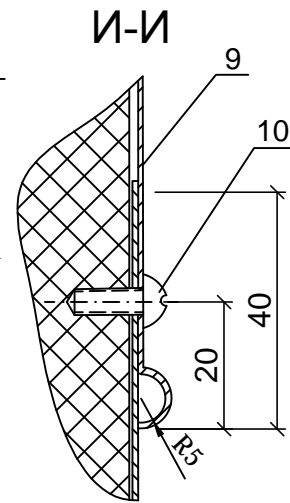
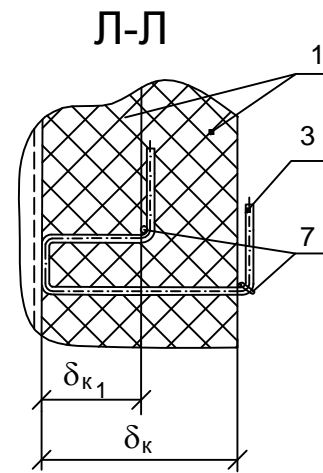
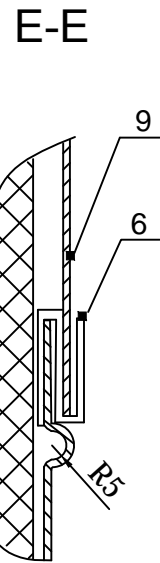
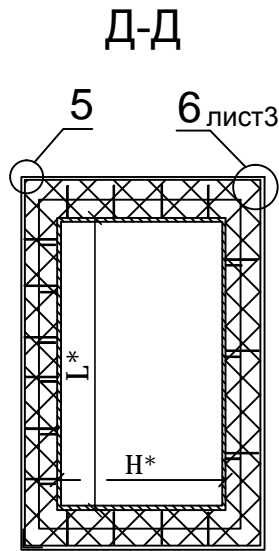
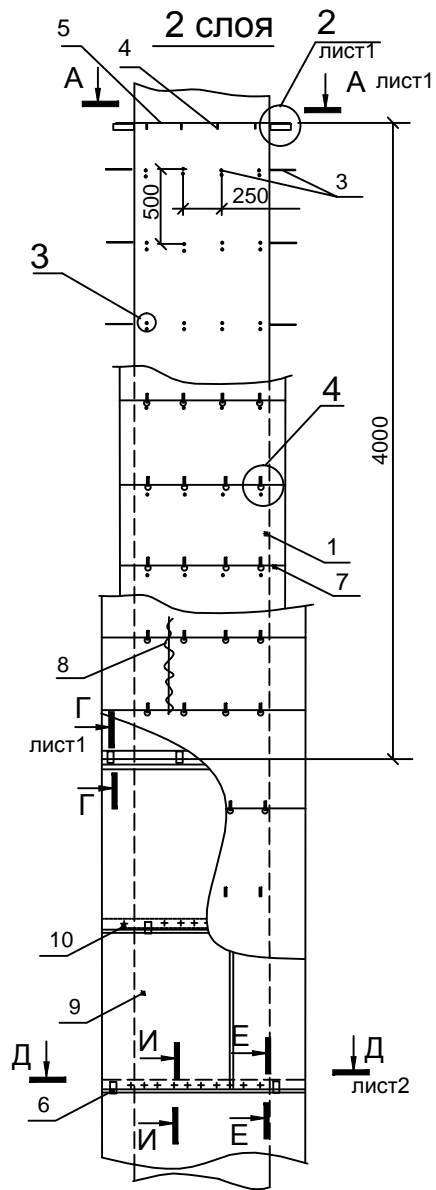
| Изм.       | Кол. уч.  | Лист | № док. | Подп. | Дата  |
|------------|-----------|------|--------|-------|-------|
|            |           |      |        |       |       |
| Разработал | Артамонов |      |        |       |       |
| Проверил   | Ромашкина |      |        |       |       |
| Н.контроль | Шорохов   |      |        |       | 2015г |
| Утвердил   | Мясников  |      |        |       |       |

## ТР 12131-ТИ.2015-14

Тепловая изоляция вертикальных коробов и газоходов прямоугольного сечения 1,5х1м и более матами и плитами (крепление на штырях)

| Стадия | Лист | Листов |
|--------|------|--------|
|        | 1    | 3      |

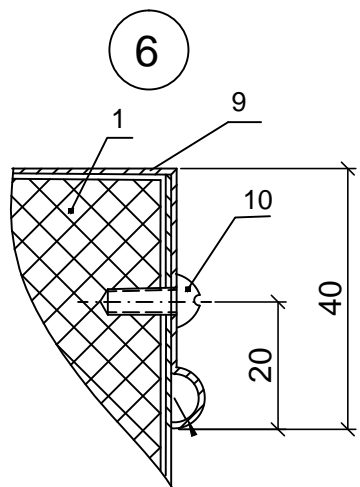
ОАО  
ТЕПЛОПРОЕКТ  
Москва



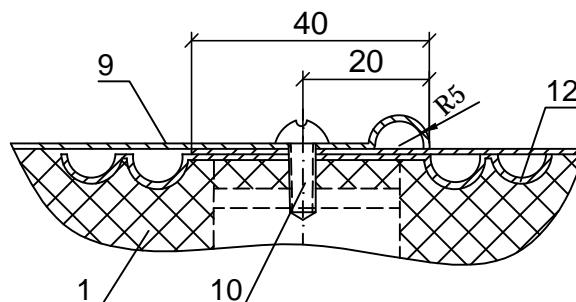
|      |         |      |       |       |      |
|------|---------|------|-------|-------|------|
|      |         |      |       |       |      |
| Изм. | Кол.уч. | Лист | № док | Подп. | Дата |

ТР 12131-ТИ.2015-14

Лист  
2



### Н-Н (для вибрирующих объектов)



### Экспликация

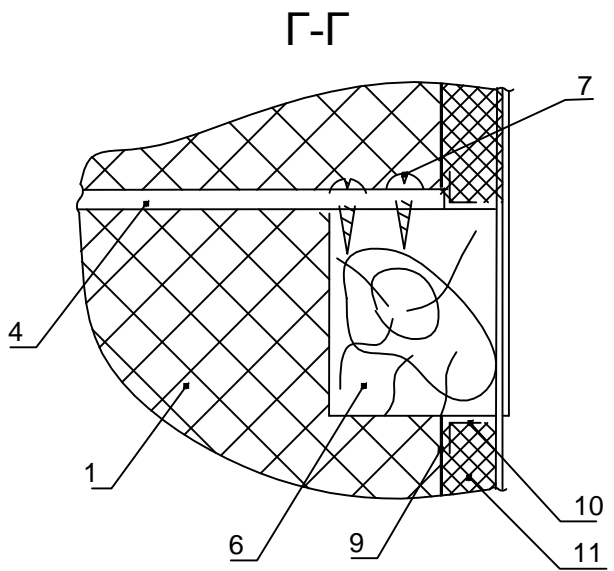
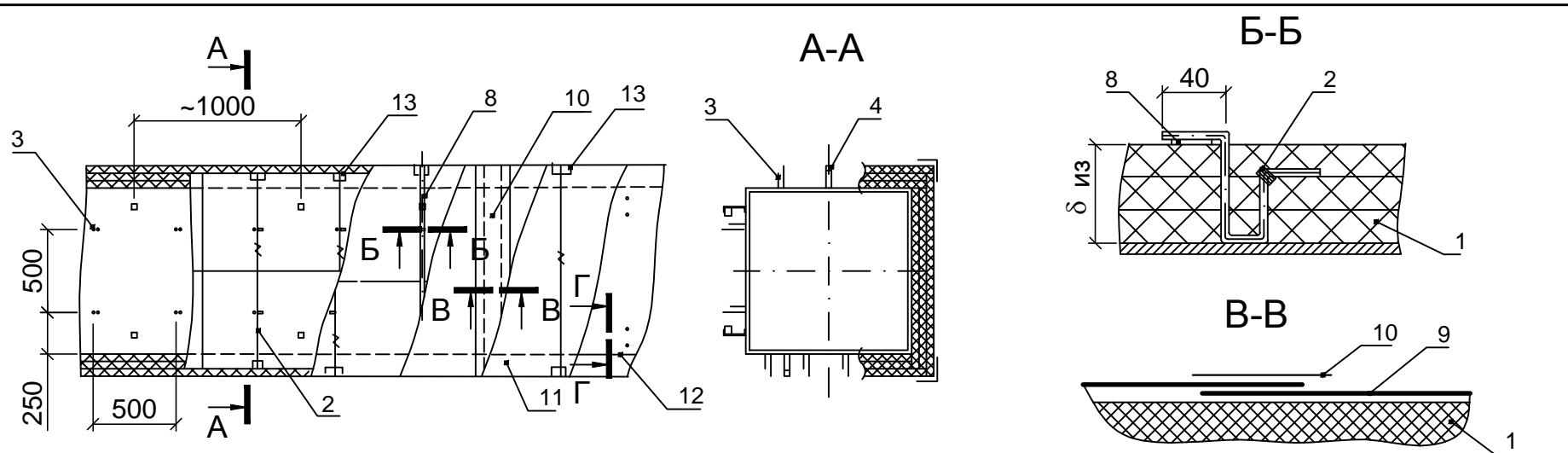
| Марка, поз. | Наименование  | Примечание       |
|-------------|---|------------------|
| 1           | Слой теплоизоляционный из:<br>ROCKWOOL TEX БАТТС 50, 75, 100, 125, 150<br>ТУ 5762-050-45757203-15;<br>TEX MAT ТУ 5762-050-45757203-15;<br>WIRED MAT 50, 80, 105<br>ТУ 5762-050-45757203-15; | см. табл.1 лист3 |
|             | LAMELLA MAT   |                  |

| Марка, поз. | Наименование  | Примечание |
|-------------|---|------------|
| 2           | Штырь одинарный<br>Проволока 5-О-Ч ГОСТ 3282-74   |            |
| 3           | Штырь двойной<br>Проволока 5-О-Ч ГОСТ 3282-74   |            |
| 4           | Ребро<br>Лента 3x30 Ст.3 ГОСТ 6009-74   |            |
| 5           | Диафрагма<br>Лист АД1.Н-0,8 ГОСТ 21631-76   |            |
| 6           | Кляммера<br>Лист АД1.Н-0,8 ГОСТ 21631-76  |            |
| 7           | Струна<br>Проволока 2-О-Ч ГОСТ 3282-74  |            |
| 8           | Сшивка<br>Проволока 0,8-О-Ч ГОСТ 3282-74  |            |
| 9           | Покрытие<br>Лист АД1.Н-0,8 ГОСТ 21631-76  |            |
| 10          | Винт 4x12.04.019 ГОСТ 10621-80  |            |
| 11          | Скоба опорная<br>Лента 3x30 Ст.3 ГОСТ 6009-74   |            |
| 12          | Планка шириной 80мм<br>Лист АД1.Н-0,8 ГОСТ 21631-76                                     |            |
| 13          | Подкладка<br>Картон гибкий огнеупорный волокнистый<br>толщ.7мм МКРКГ-400 ТУ 14-8-537-93 |            |
| 14          | Заклепка 4x16-00 ГОСТ 10299-80  |            |

|      |         |      |       |       |      |
|------|---------|------|-------|-------|------|
|      |         |      |       |       |      |
| Изм. | Кол.уч. | Лист | № док | Подп. | Дата |

ТР 12131-ТИ.2015-14

Лист  
3



### Экспликация

| Марка, поз. | Наименование                       | Прим-е |
|-------------|------------------------------------|--------|
| 1           | Маты, плиты ЗАО "Минеральная Вата" |        |
| 2           | Проволочные кольца.                |        |
| 3           | Штырь.                             |        |
| 4           | Опорная скоба.                     |        |
| 5           | Покрытие.                          |        |
| 6           | Брусок.                            |        |
| 7           | Шуруп.                             |        |

| Марка, поз. | Наименование                      | Прим-е |
|-------------|-----------------------------------|--------|
| 8           | Бандаж с пряжкой.                 |        |
| 9           | Пароизоляционный слой.            |        |
| 10          | Проклейка герметизирующей лентой. |        |
| 11          | Предохранительный слой.           |        |
| 12          | Защитное покрытие.                |        |
| 13          | Подкладка                         |        |

| Изм.       | Кол. уч.  | Лист | № док. | Подп.             | Дата  |
|------------|-----------|------|--------|-------------------|-------|
| Разработал | Артамонов |      |        | <i>Artemov</i>    |       |
| Проверил   | Ромашкина |      |        | <i>Romashkina</i> |       |
| Н.контроль | Шорохов   |      |        | <i>Shorokov</i>   | 2015г |
| Утвердил   | Мясников  |      |        | <i>Mясников</i>   |       |

## ТР 12131-ТИ.2015-15

Изоляция воздуховодов приточной вентиляции прямоугольного сечения матами и плитами ЗАО "Минеральная Вата"

| Стадия | Лист | Листов |
|--------|------|--------|
|        | 1    | 1      |

ОАО  
ТЕПЛОПРОЕКТ  
Москва



**Перечень материалов, используемых для изоляции трубопроводов и оборудования.**

1) В качестве защитного покрытия предусмотрены:

| Материал<br>Защитного покрытия  | Толщина листа ( $\delta$ ), мм, при диаметре изоляции, мм |               |                |                               |
|---|---|---------------|----------------|-------------------------------|
|   | 350 и менее   | Св.350 до 600 | Св.600 до 1600 | Св.1600 и плоские поверхности |
| Листы и ленты из нержавеющей стали ГОСТ 4986-79, ГОСТ 5582-75                 | 0,35-05   | 0,5           | 0,5-0,8        | 0,5-0,8                       |
| Листы из тонколистовой стали ГОСТ 14918-80                                    | 0,35-0,5  | 0,5-0,8       | 0,8            | 1,0                           |
| Листы из алюминия и алюминиевых сплавов*. Лист АД1.Н- $\delta$ ГОСТ 21631-76  | 0,3-0,5   | 0,5-0,8       | 0,8            | 1,0                           |
| Ленты из алюминия и алюминиевых сплавов*. Лента АД1.Н- $\delta$ ГОСТ 13726-97 | 0,25-0,3  | 0,3-0,8       | 0,8            | 1,0                           |

\*Листы и ленты толщиной 0,3 мм применять гофрированными.

- 2) Бандажи для крепления теплоизоляционного слоя могут быть изготовлены из: ленты упаковочной 0,7x20 мм ГОСТ 3560-73 (с окраской или плакировкой), ленты АД1.Н-0,8x40 ГОСТ 13726-97 (резать пополам), ленты из нержавеющей стали шириной 20 мм ГОСТ 4986-79.
- 3) Применяются пряжки бандажные по ТУ 36.16.22-64-92 из тонколистовой оцинкованной стали толщиной 0,8 мм для бандажей из упаковочной ленты, из алюминиевых лент (листов) толщиной 0,8 мм для бандажей из алюминия. При применении бандажей из нержавеющей стали пряжки должны быть изготовлены из той же стали.
- 4) Проклейка швов алюминиевым скотчем и подкладка из алюминиевого скотча (см. лента алюминиевая самоклеящаяся ТУ 1811-054-04696843-98).
- 5) Проволока стальная низкоуглеродистая общего назначения: проволока 0,8-О-Ч ГОСТ 3282-74 (для сшивки обкладок), проволока 1,2-О-Ч ГОСТ 3282-74 (для стяжек, для спирального крепления), проволока 2-О-Ч ГОСТ 3282-74 (для изготовления колец, струн, подвесок), проволока 4(5)-О-Ч ГОСТ 3282-74 (для изготовления штырей, струн).
- 6) Подкладка под подвески изготавливается из стеклопластика рулонного ТУ 2296-14-00204961-99 (см. ТР 12131-ТИ.2015-06, -07, 08 позиция 14).
- 7) Для крепления элементов опорных колец и элементов тяжких бандажей применяются болты по ГОСТ 7798-70 и гайки по ГОСТ 5915-70.
- 8) Для крепления металлического покрытия применяется самонарезающий винт – винт 4x12.04.019 ГОСТ 10621-80.

|     |         |      |       |       |      |                               |      |
|-----|---------|------|-------|-------|------|-------------------------------|------|
|     |         |      |       |       |      | <b>ЗАО «МИНЕРАЛЬНАЯ ВАТА»</b> | Лист |
|     |         |      |       |       |      |                               |      |
| Изм | Кол. уч | Лист | № док | Подп. | Дата |                               |      |