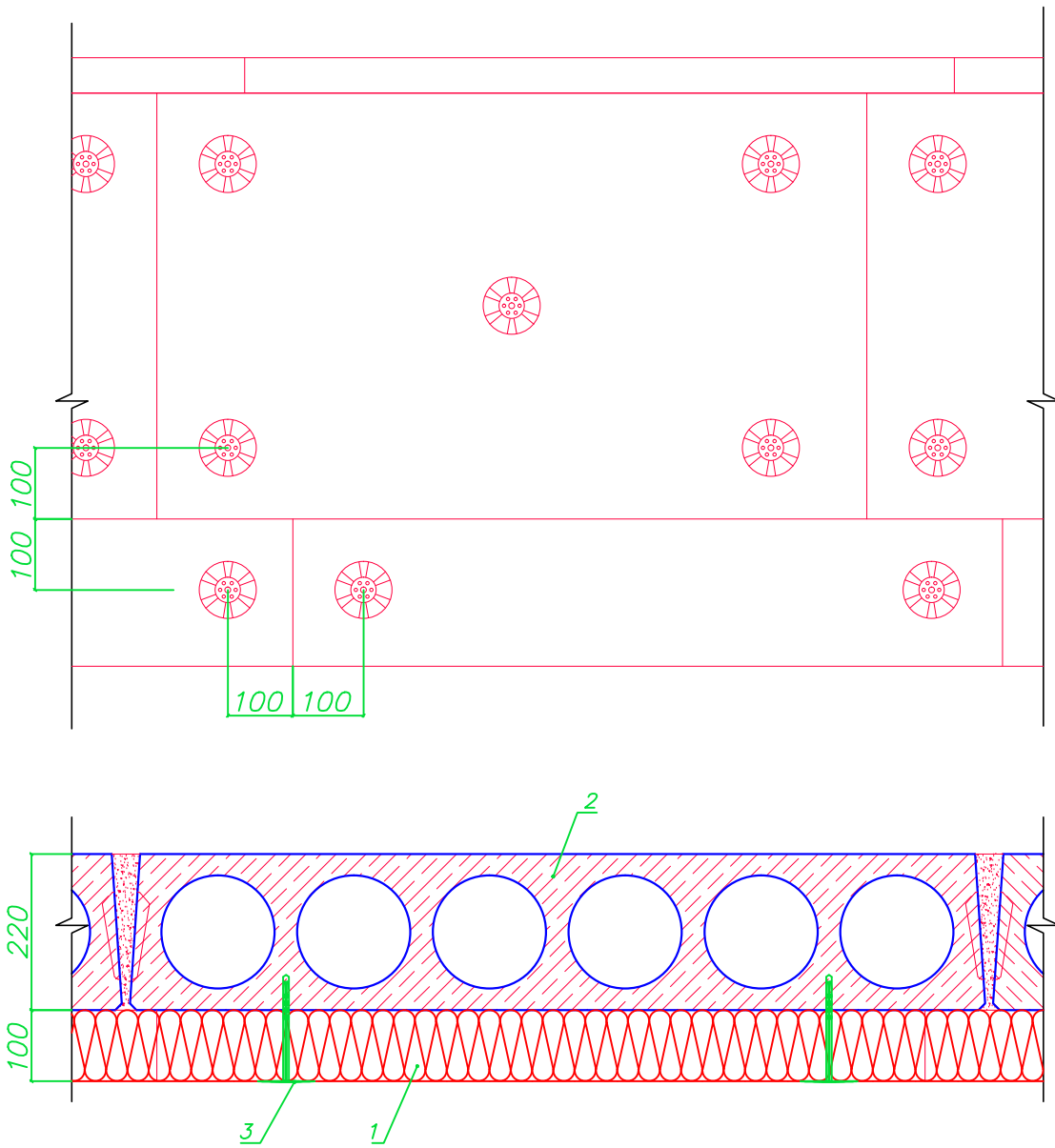


## Схема расположения анкерных элементов



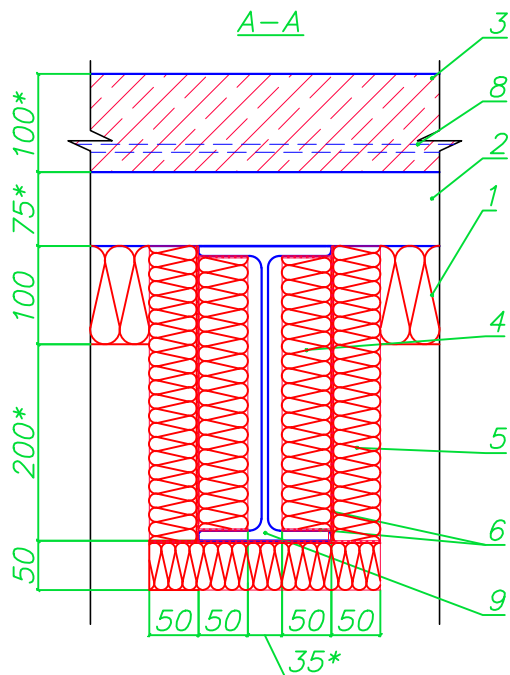
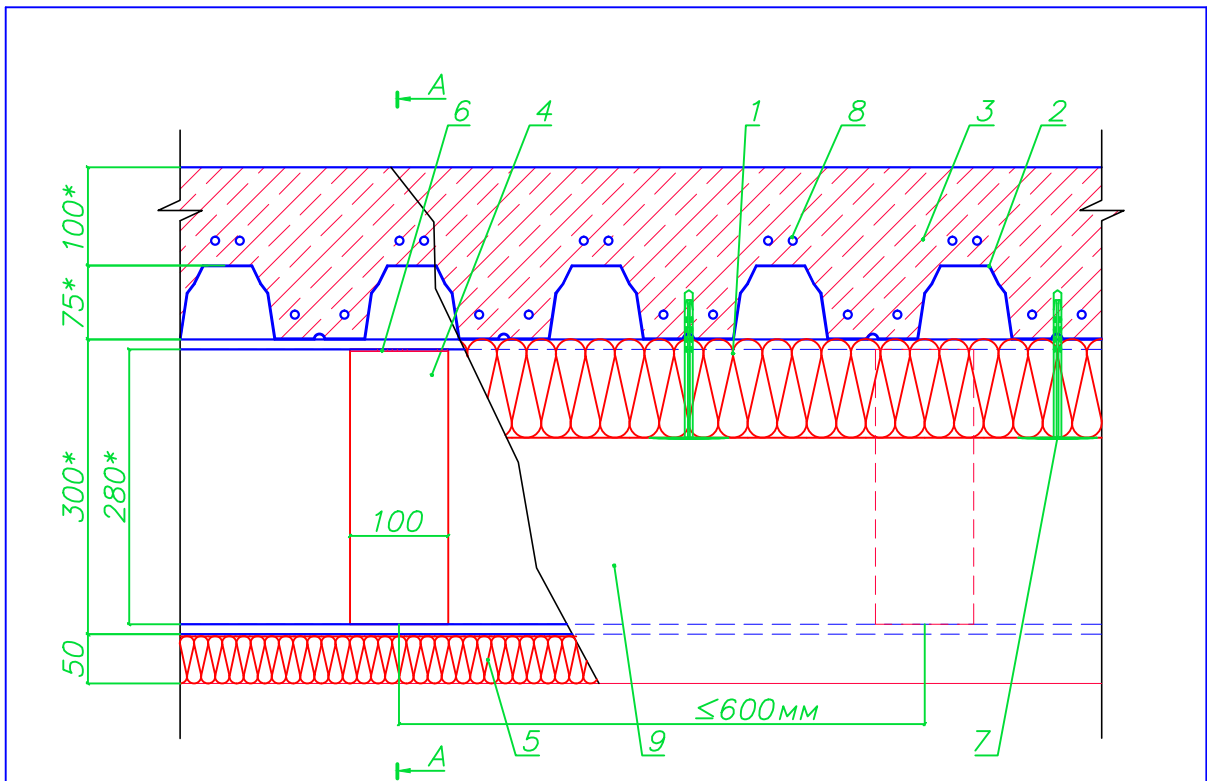
- 1—Теплоогнезащитная плита FT BARRIER, FT BARRIER D;
- 2—Железобетонная пустотная плита перекрытия;
- 3— Анкер IDMS.

Изм.	Колыч.	Лист	№ док	Подпись	Дата

ООО "РОКВУЛ"  
Огнезащитная система ROCKFIRE

Лист  
1





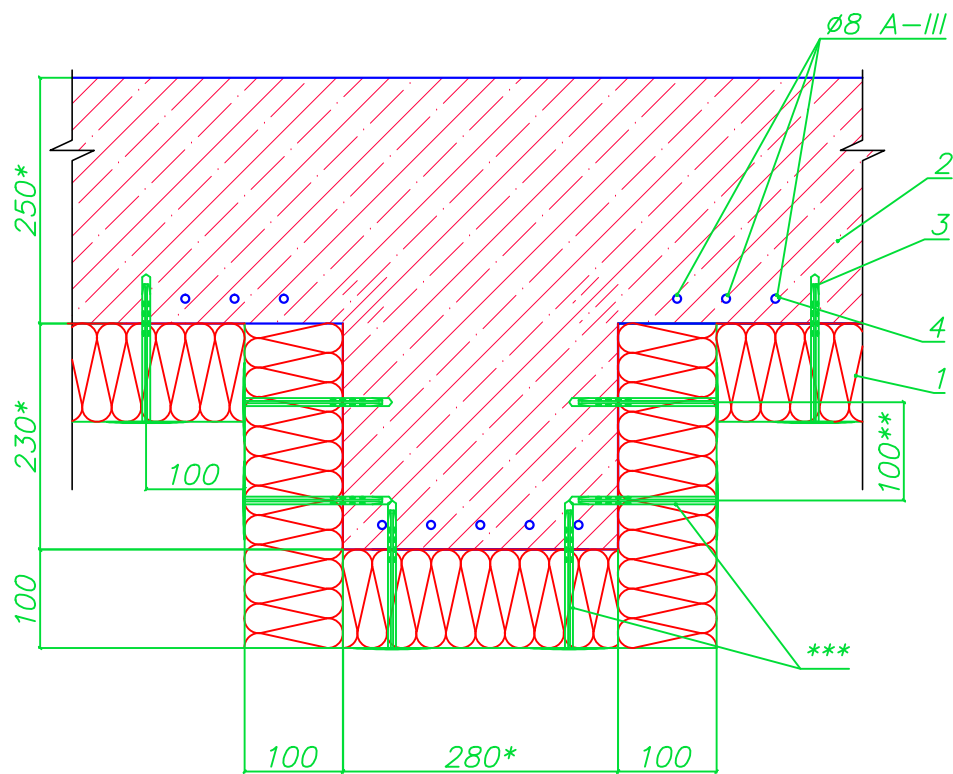
- 1- Теплоогнезащитная плита FT BARRIER, FT BARRIER D;
- 2- Профилированный лист ( в качестве несъемной опалубки);
- 3- Железобетонное перекрытие;
- 4- Вставка из плиты CONLIT SL 150;
- 5- Огнезащитный материал CONLIT SL 150;
- 6- Клей CONLIT Glue;
- 7- Анкер IDMS;
- 8- Арматура;
- 9- Металлическая балка (двутавр).

Примечание:  
\* - размер в зависимости от проекта.

Изм.	Колуч.	Лист	N° док	Подпись	Дата

ООО "РОКВУЛ"  
Огнезащитная система ROCKFIRE

Лист  
3



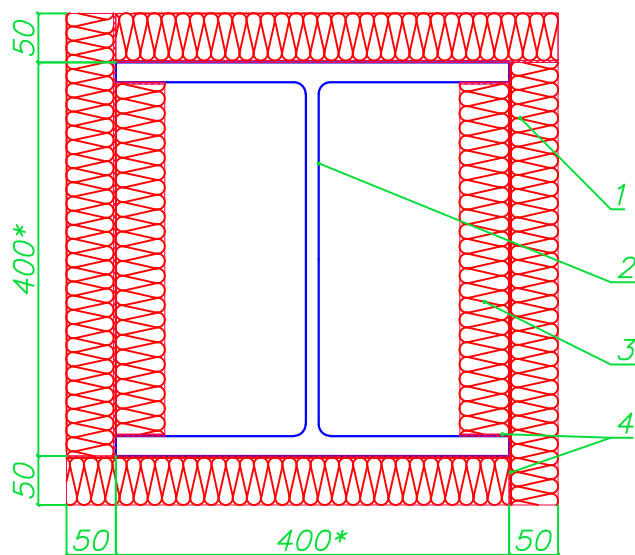
1—Теплоогнезащитная плита FT Barrier;  
 2—Ригель;  
 3—Анкер IDMS;  
 4—Арматура.

Примечание:  
 \* — размер в зависимости от проекта,  
 \*\*— расстояние между аkerми не менее 100мм;  
 \*\*\*— расстояние между аkerми не менее 100мм.

Изм.	Колуч.	Лист	№ док	Подпись	Дата

ООО "РОКВУЛ"  
 Огнезащитная система ROCKFIRE

Лист  
 4



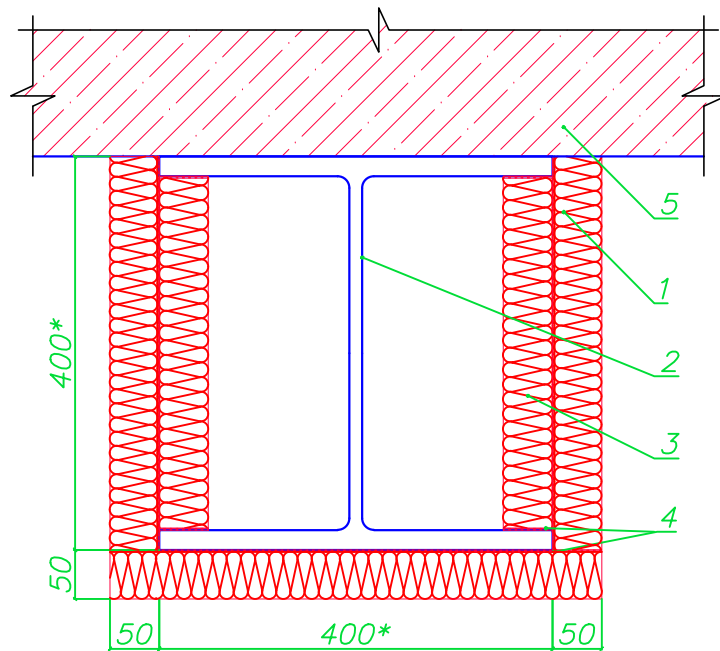
- 1— Огнезащитный материал CONLIT SL 150;  
 2— Металлическая колонна (двутавр);  
 3— Вставка из плиты CONLIT SL 150,  
 $b=100$  мм, шаг между вставками  $\leq 600$  мм;  
 4— Клей CONLIT Glue.

Примечание:  
 \* — размер в зависимости от проекта.

Изм.	Колуч.	Лист	№ док	Подпись	Дата

ООО "РОКВУЛ"  
 Огнезащитная система ROCKFIRE

Лист  
 5



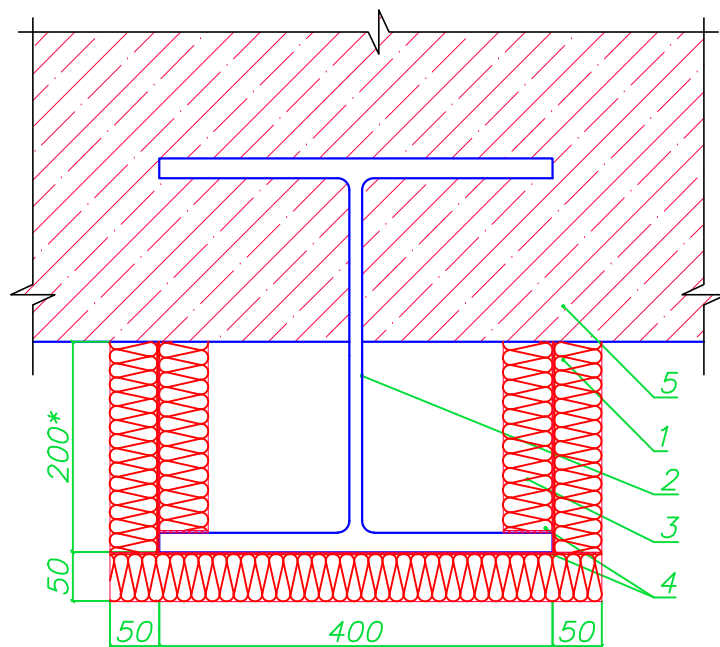
- 1—Огнезащитный материал CONLIT SL 150;  
 2—Металлическая колонна (двутавр);  
 3— Вставка из плиты CONLIT SL 150,  
 $b=100\text{мм}$ , шаг между вставками  $\leq 600\text{мм}$ ;  
 4— Клей CONLIT Glue;  
 5— Железобетонная стена.

Примечание:  
 \* — размер в зависимости от проекта.

Изм.	Кол.уч.	Лист	№ док	Подпись	Дата

ООО "РОКВУЛ"  
 Огнезащитная система ROCKFIRE

Лист  
 6



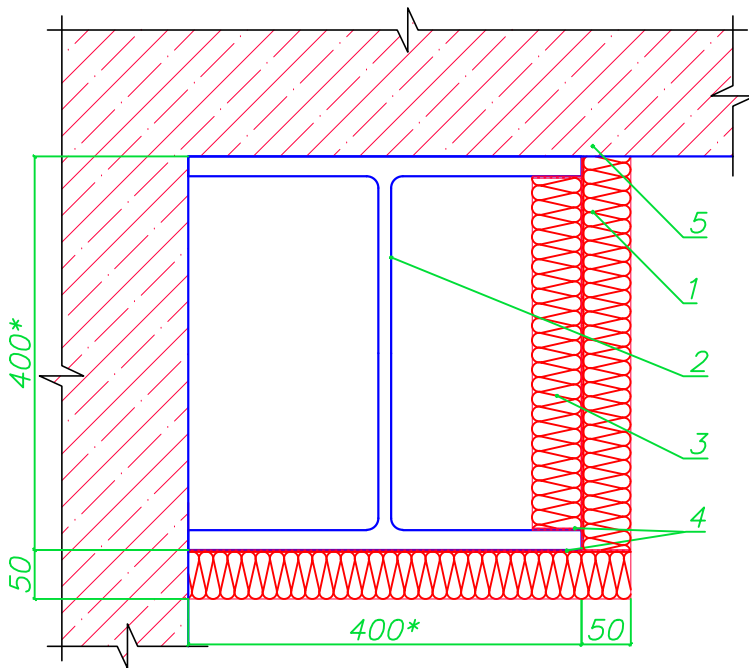
- 1—Огнезащитный материал Conlit 150;
- 2—Металлическая колонна (двутавр);
- 3— Вставка из плиты Conlit 150,  $b=100$ мм, шаг между вставками  $\leq 600$ мм;
- 4— Клей Conlit Glue;
- 5— Железобетонная стена.

Примечание:  
\* — размер в зависимости от проекта.

Изм.	Колыч.	Лист	№ док	Подпись	Дата

ООО "РОКВУЛ"  
Огнезащитная система ROCKFIRE

Лист  
7



- 1— Огнезащитный материал CONLIT SL 150;  
 2— Металлическая колонна (двутавр);  
 3— Вставка из плиты CONLIT SL 150,  
 $b=100\text{мм}$ , шаг между вставками  $\leq 600\text{мм}$ ;  
 4— Клей CONLIT Glue;  
 5— Железобетонная стена.

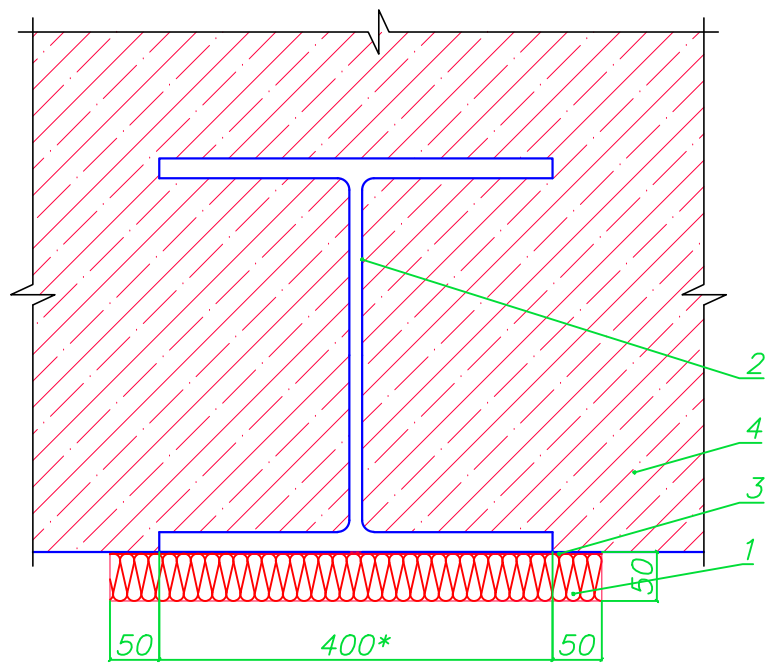
Примечание:  
 \* — размер в зависимости от проекта.

Изм.	Колуч.	Лист	№ док	Подпись	Дата

ООО "РОКВУЛ"  
 Огнезащитная система ROCKFIRE

Лист  
 8





- 1—Огнезащитный материал CONLIT SL 150;
- 2—Металлическая колонна (двутавр);
- 3— Клей CONLIT Glue;
- 4— Железобетонная стена.

Примечание:  
\* — размер в зависимости от проекта.

Изм.	Кол.уч.	Лист	№ док	Подпись	Дата

ООО "РОКВУЛ"  
Огнезащитная система ROCKFIRE

Лист  
9