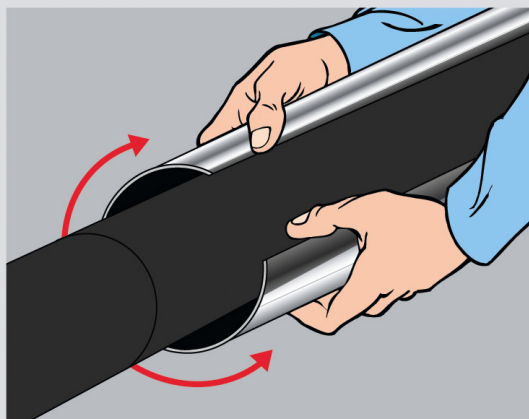


**ЗАЩИТНОЕ ПОКРЫТИЕ
ИЗОЛЯЦИИ ТРУБОПРОВОДОВ ИЗ
ЖЕСТКИХ АЛЮМИНИЕВЫХ
ОБОЛОЧЕК
K-FLEX BLECH MT 500**

*Выберите оболочки K-FLEX
blech MT 500 необходимого
диаметра. Диаметр обшивки
должен немного превышать
диаметр изолированной трубы.*

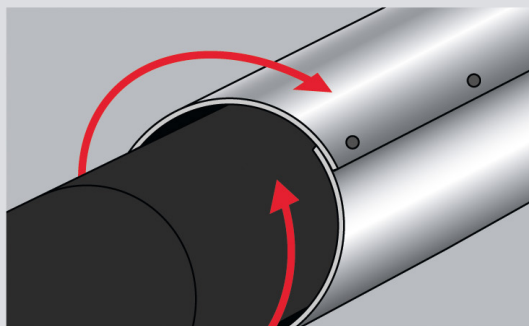
Разверните оболочку и установите ее
на трубопровод.

1



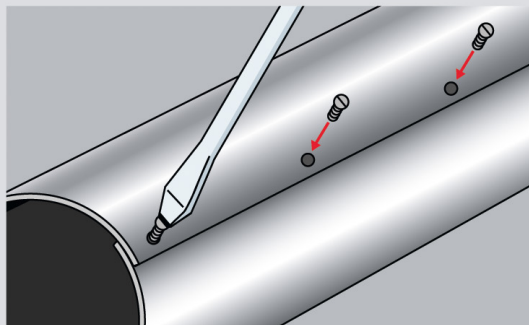
Соедините края обшивки с
перехлестом, совмещая
отверстия для крепления.

2



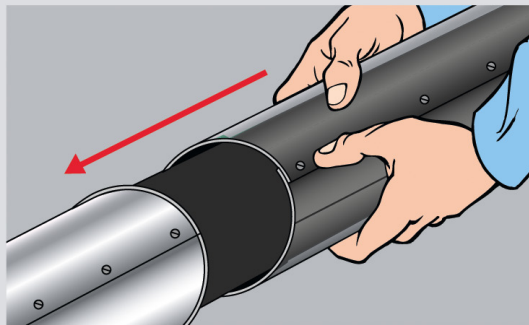
Вставьте короткие винты в
готовые отверстия, скрепив края
обшивки.

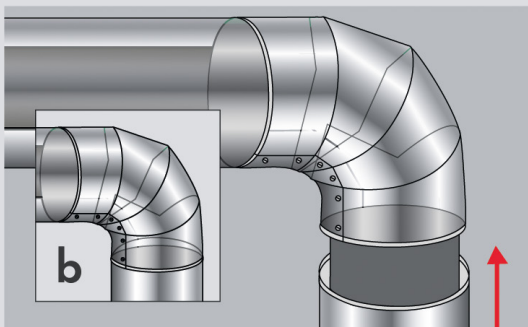
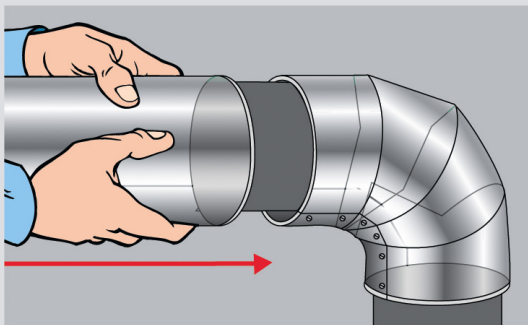
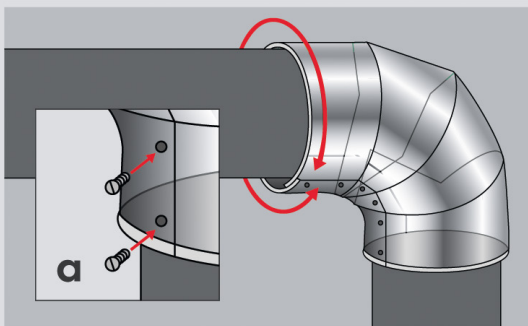
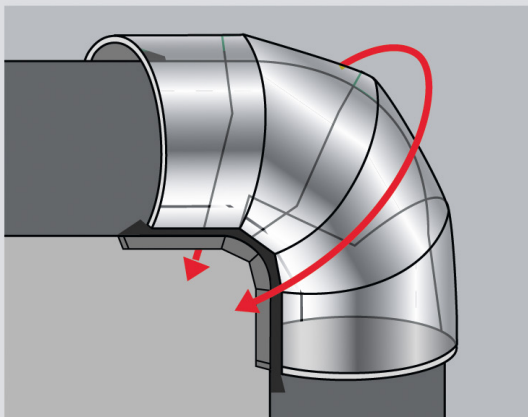
3



Установите следующую
секцию оболочки и соедините
ее с предыдущей.

4





ЗАЩИТНОЕ ПОКРЫТИЕ ИЗОЛЯЦИИ В МЕСТАХ ПОВОРОТОВ ТРУБОПРОВОДОВ НА 90° ИЗ ЖЕСТКИХ СЕГМЕНТНЫХ УГЛОВ K-FLEX BLECH CU 501

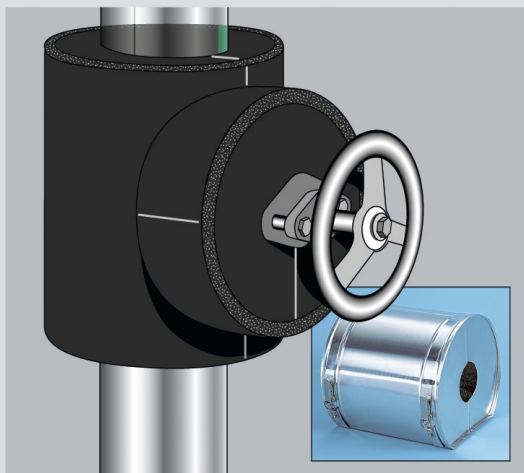
- 1 Разверните оболочку угла и установите ее на трубопровод.
- 2 Соедините края обшивки с перехлестом, совмещая отверстия для крепления. Вставьте короткие винты в готовые отверстия, скрепив края оболочки угла (а).
- 3 Установите следующую прямую секцию обшивки и соедините ее с угловой оболочкой.
- 4 Установите защитную оболочку с другой стороны угла (b).



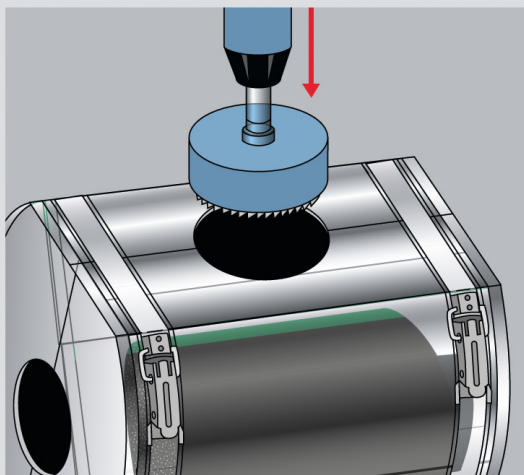
K-FLEX BLECH

ЖЕСТКОЕ ЗАЩИТНОЕ ПОКРЫТИЕ ИЗОЛЯЦИИ ВЕНТИЛЕЙ ИЗ КОРОбОВ K-FLEX BLECH DN 550

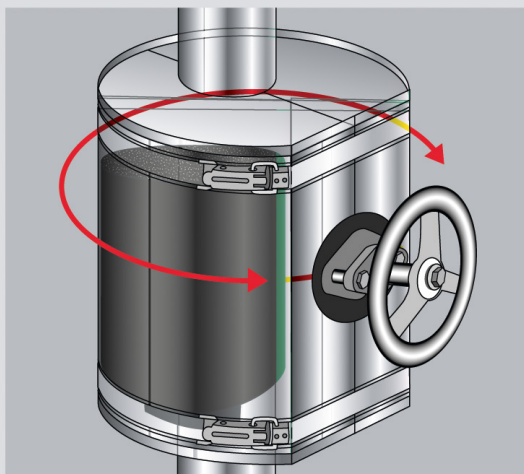
1 Выберите короб K-FLEX BLECH DN 550 необходимого размера.

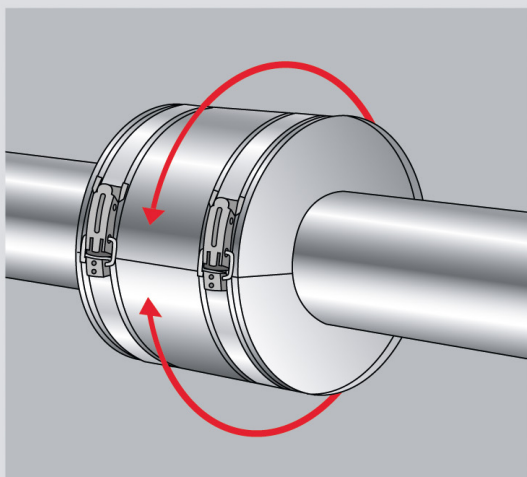
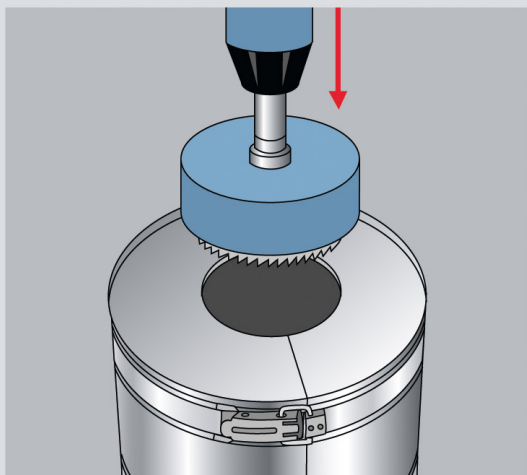
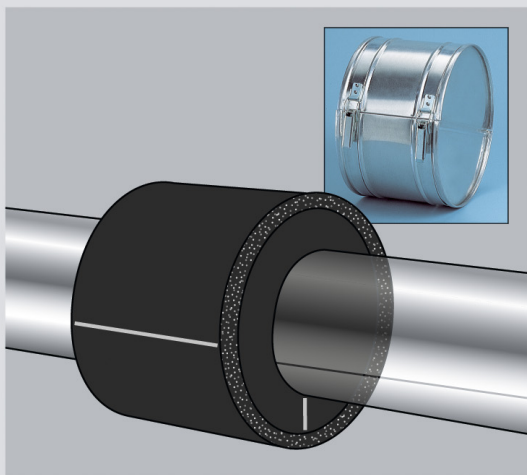


2 Вырежьте в центре двух полукруглых поверхностей короба отверстия диаметром немного большим, чем диаметр изолированного трубопровода, и в центре прямоугольной поверхности отверстие для пропуска крана вентиля.



3 Расстегните зажимы, разъедините две части K-FLEX BLECH DN 550. Установите короб вокруг изоляции вентиля и застегните зажимные приспособления.





ЖЕСТКОЕ ЗАЩИТНОЕ ПОКРЫТИЕ ИЗОЛЯЦИИ ФЛАНЦЕВ ИЗ КОРОВОБ K-FLEX BLECH DN 551

- 1 Выберите короб K-FLEX BLECH DN 551 необходимого размера.
- 2 Вырежьте в центре двух круглых поверхностей короба отверстия диаметром немного большим, чем диаметр изолированного трубопровода.
- 3 Расстегните зажимы, разъедините две части K-FLEX BLECH DN 551. Установите короб вокруг изоляции фланца и застегните зажимные приспособления.



K-FLEX BLECH

АКСЕССУАРЫ ИЗ АЛЮМИНИЯ



K-FLEX ALU R 200 - ОБОЛОЧКИ ИЗ РЕЛЬЕФНОГО АЛЮМИНИЕВОГО ЛИСТА

Защитное покрытие.
Оболочки из рельефного листа в рулонах, состоящего на 99,5% из чистого алюминия.



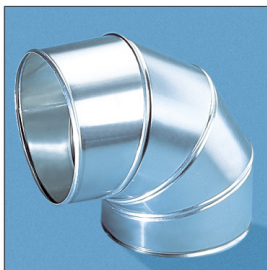
K-FLEX ALU СВ 200- УГЛЫ ИЗ РЕЛЬЕФНОГО АЛЮМИНИЕВОГО ЛИСТА

Защитное покрытие
изоляции в местах поворотов трубопроводов на 90°.
Готовые углы из рельефного листа, состоящего на 99,5% из чистого алюминия.



K-FLEX BLECH MT 500

Жесткая защитная оболочка, состоящая на 99,5% из алюминия AlMg2 Mn 0.8.
Разъемная цилиндрическая прямая трубка с отверстиями под крепеж и развальцованными торцами.



K-FLEX BLECH CU 501

Жесткий защитный угол под 90°, состоящий на 99,5% из алюминия AlMg2 Mn 0.8.
Разъемный сегментный угол с отверстиями под крепеж и развальцованными торцами.



K-FLEX SHEET METAL DN 550

Жесткий защитный кожух для вентиля, состоящий на 99,5% из алюминия AlMg2 Mn 0.8.
Готовый к использованию съемный кожух из двух частей, с двумя зажимами, без изоляционного материала.



K-FLEX BLECH DN 551

Жесткий защитный кожух для фланцев, состоящий на 99,5% из алюминия AlMg2 Mn 0.8.
Готовый к использованию съемный кожух из двух частей, с двумя зажимами, без изоляционного материала.



АРМИРОВАННАЯ АЛЮМИНИЕВАЯ САМОКЛЕЯЩАЯСЯ ЛЕНТА AR 107

Алюминиевая лента толщиной 0,012 мм, армированная сеткой из стекловолокна, с клейким слоем и защитной бумажной пленкой.



АЛЮМИНИЕВАЯ САМОКЛЕЯЩАЯСЯ ЛЕНТА K-FLEX-ALU AA 130

Алюминиевая лента толщиной 0,030 мм с клейким слоем и защитной бумажной пленкой.



КРЕПЕЖНЫЕ МАТЕРИАЛЫ

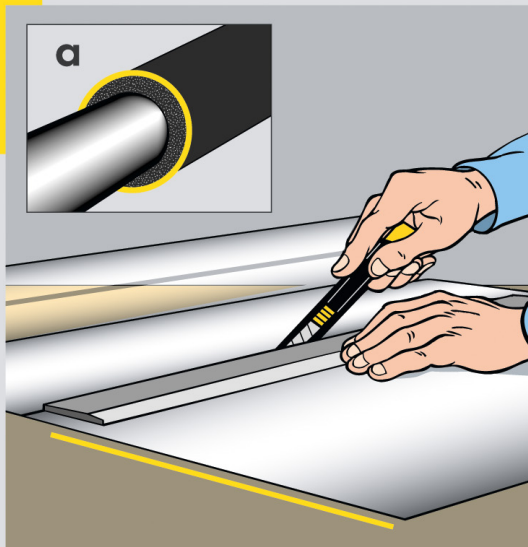
Металлические заклепки и монтажное шило - необходимые принадлежности для правильного монтажа защитных покрытий из рельефных алюминиевых оболочек.

АКСЕССУАРЫ ИЗ АЛЮМИНИЯ

ЗАЩИТНОЕ ПОКРЫТИЕ ИЗ РЕЛЬЕФНОГО АЛЮМИНИЕВОГО ЛИСТА K-FLEX ALU R 200 ДЛЯ ИЗОЛИРОВАННЫХ ТРУБОПРОВОДОВ

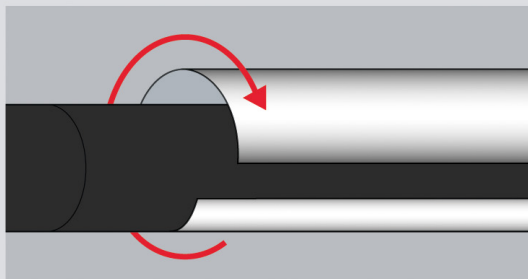
Измерьте периметр изолированной трубы (а). Отрежьте кусок алюминиевого листа на несколько сантиметров длиннее полученного размера для обеспечения нахлеста защитного покрытия.

1



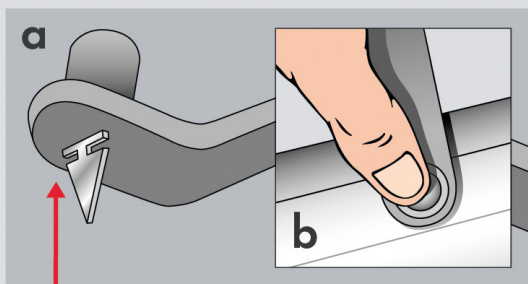
Оберните отрезанный лист вокруг изоляции трубопровода.

2



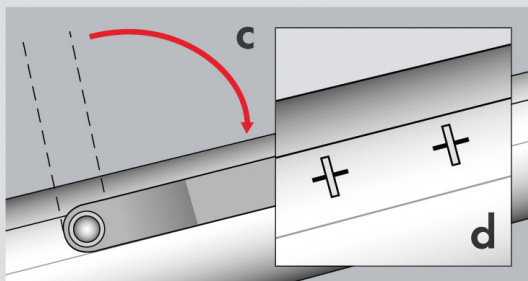
Закрепите K-FLEX ALU металлическими заклепками.
а) Зафиксируйте металлическую заклепку в магнитной прорези монтажного шила.
б) Надавливая на шило, вставьте заклепку в место нахлеста алюминиевого покрытия сквозь оба слоя рельефного листа.

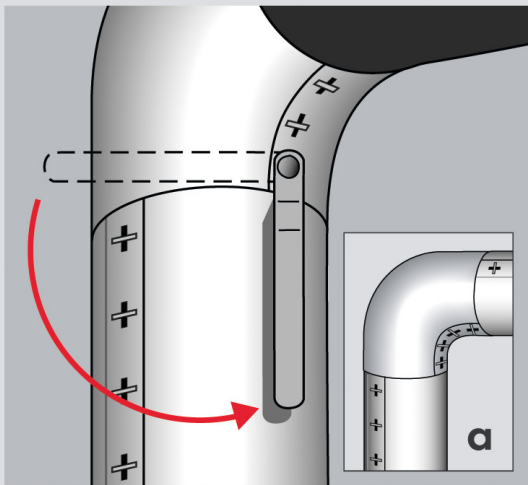
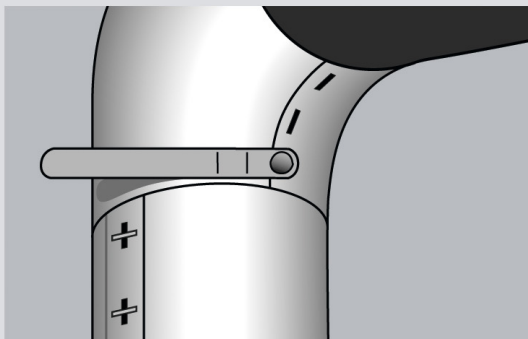
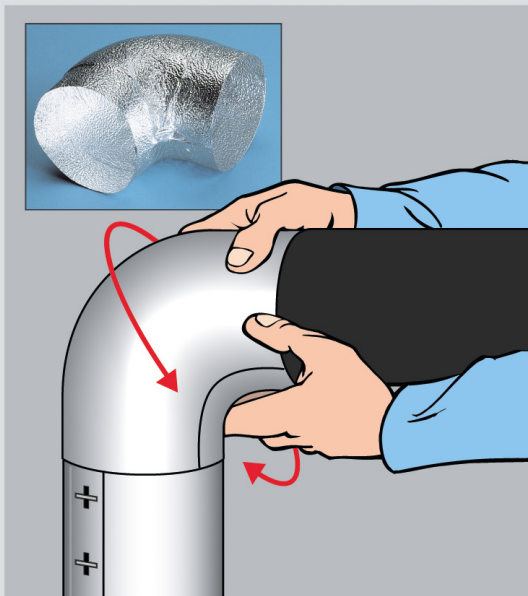
3



в) Поверните монтажное шило на 90°
д) Убедитесь, что часть металлической заклепки внутри материала расположена под углом 90° к прорези в защитном покрытии K-FLEX ALU R 200.

4





**ЗАЩИТНОЕ ПОКРЫТИЕ
ИЗОЛЯЦИИ В МЕСТАХ
ПОВОРОТОВ
ТРУБОПРОВОДОВ НА 90°
ИЗ РЕЛЬЕФНОГО
АЛЮМИНИЕВОГО ЛИСТА
K-FLEX ALU CB 200 CB 200**

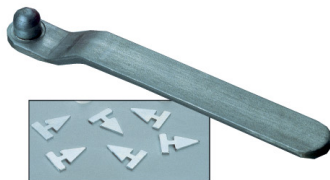


K-FLEX ALU

1 Снимите размеры и выберите необходимый угол K-FLEX ALU CB 200. Оденьте выбранную деталь на изолированный угол трубопровода.

2 Сделайте отверстия сквозь оба слоя защитного покрытия в месте перехлеста.

3 Закрепите соединение металлическими заклепками с помощью монтажного шла. Продолжите монтаж покрытия из рельефного алюминия K-FLEX ALU.

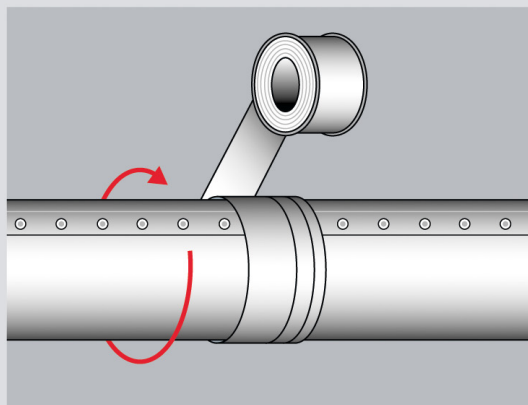


**ОКОНЧАТЕЛЬНОЕ СОЕДИНЕНИЕ
ЭЛЕМЕНТОВ ПОКРЫТИЯ
АЛЮМИНИЕВЫМИ ЛЕНТАМИ
AR 107 и K-FLEX ALU AA 130**

*Соединения элементов покрытия
из рельефного алюминия
выполняется с помощью
самоклеящихся алюминиевых
лент.*

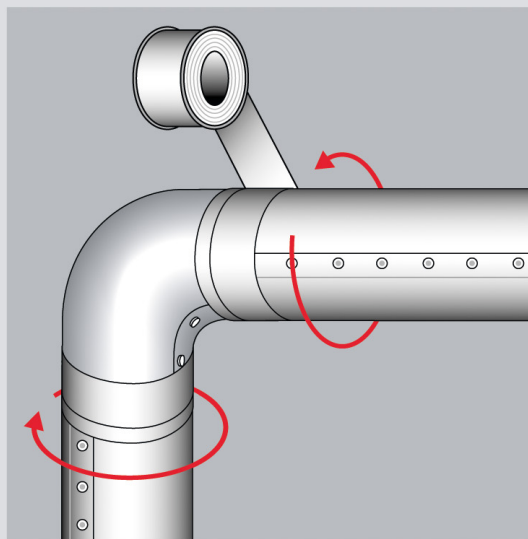
Плотно намотайте ленту вокруг мест
соединения рельефного покрытия на
прямых участках...

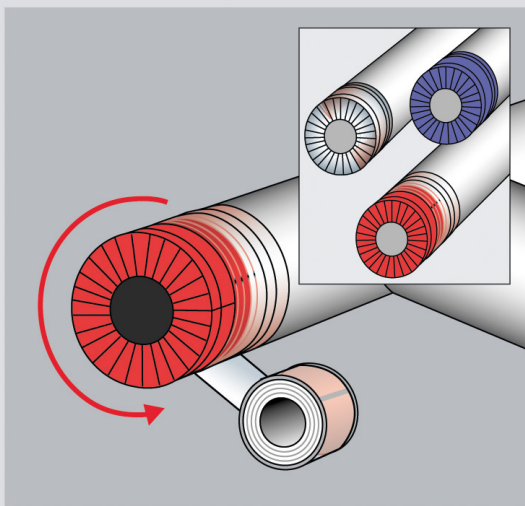
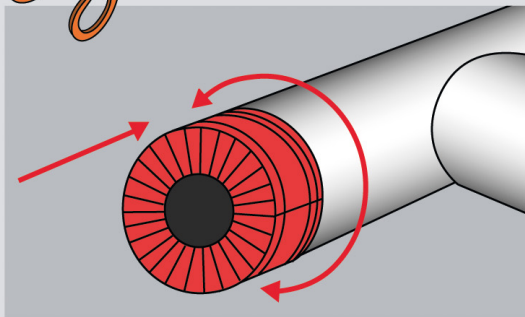
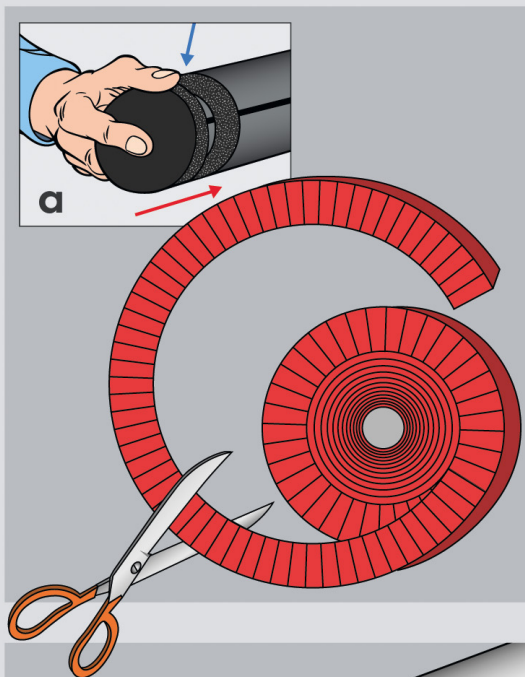
1



... и на углах.

2





ПРИМЕНЕНИЕ АЛЮМИНИЕВЫХ ТОРЦЕВЫХ МАНЖЕТ

Цветные торцевые манжеты могут использоваться для идентификации различных труб в системах.

- 1 Заделайте открытый торец изоляции с помощью заглушки из теплоизоляционного материала. Отрежьте полоску алюминиевых манжет длиной, немного превышающей периметр изолированной трубы.
- 2 Установите манжеты вокруг торца изоляции трубопровода.
- 3 Соедините алюминиевые манжеты с защитным покрытием изоляции с помощью клейкой ленты



K-FLEX ALU