

АКСЕССУАРЫ ИЗ ПВХ



K-FLEX PACK RS 590

Защитное покрытие.
Твердые ПВХ-оболочки с гладкой поверхностью серого цвета в рулонах. Легко монтируются, скрепляются пластиковыми заклепками.



УГЛЫ K-FLEX PACK SE 90 тип S

Углы из твердых ПВХ-оболочек для защиты изоляции в местах поворотов трубопроводов на 90°, путем изгиба самой трубы. Легко монтируются, скрепляются пластиковыми заклепками.



УГЛЫ K-FLEX PACK CA 200 тип W

Углы из твердых ПВХ-оболочек для защиты изоляции в местах поворотов трубопроводов на 90°, выполненных с использованием сварных или резьбовых фитингов. Легко монтируются, скрепляются пластиковыми заклепками.



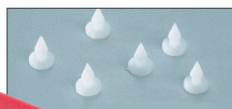
K-FLEX BOX DN 300

Изоляционные коробки из полиуретана и ПВХ для изоляции вентилей, фланцев, запорных кранов. Короба с изоляцией внутри, состоят из двух частей, соединяемых с помощью застегивающихся колец.



КЛЕЙКАЯ ЛЕНТА ИЗ ПВХ серого и черного цвета AT 007

Специальная клейкая лента из ПВХ для соединения элементов покрытий изоляции, отделки швов или склеивания самого материала. Выпускается различных размеров.



КРЕПЕЖНЫЕ МАТЕРИАЛЫ

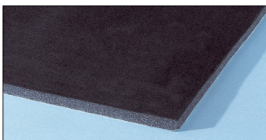
Пластиковые заклепки и монтажное шило - необходимые принадлежности для правильного монтажа защитных покрытий из ПВХ-оболочек.



АЛЮМИНИЕВЫЕ ТОРЦЕВЫЕ МАНЖЕТЫ

Специальные ленты из алюминия для отделки торцов изолированных трубопроводов с покрытием из ПВХ или алюминиевой фольги. Выпускаются красного, синего или серебристого цвета.

K-FONIK ECO



Звукопоглощающий экологически чистый материал, не содержащий свинца.

K-FONIK PB



Звукопоглощающий материал.

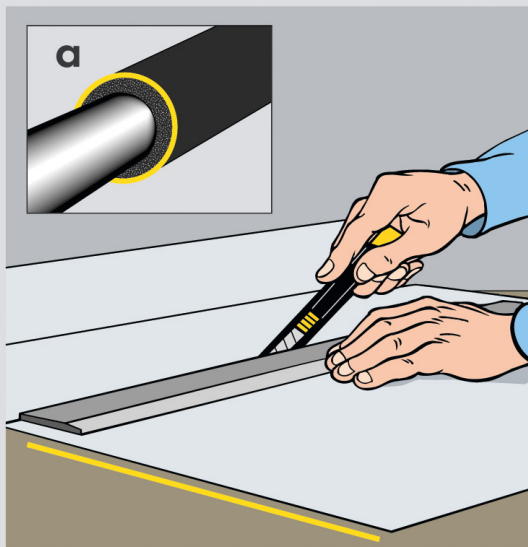
Это легкие в монтаже гибкие теплозвукоизоляционные листы, состоящие из нескольких слоев.

АКСЕССУАРЫ ИЗ ПВХ

ЗАЩИТНОЕ ПОКРЫТИЕ ИЗ ПВХ - ОБОЛОЧЕК K-FLEX PASC RS 590 ДЛЯ ИЗОЛИРОВАННЫХ ТРУБОПРОВОДОВ.

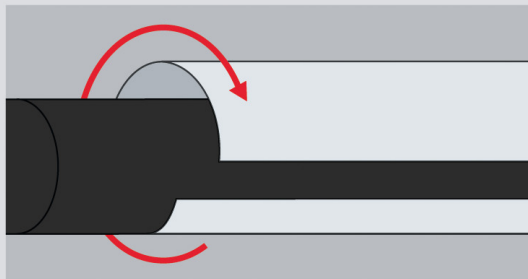
Измерьте периметр изолированной трубы (а). Отрежьте кусок ПВХ-оболочки на несколько сантиметров длиннее полученного размера для обеспечения нахлеста защитного покрытия.

1



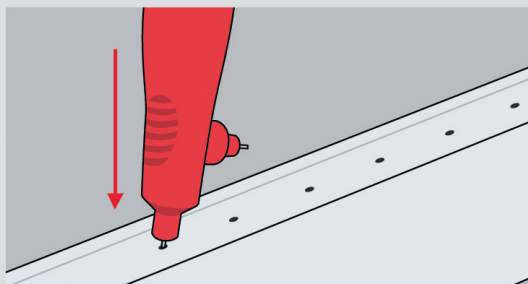
Оберните отрезанный лист вокруг изоляции трубопровода.

2



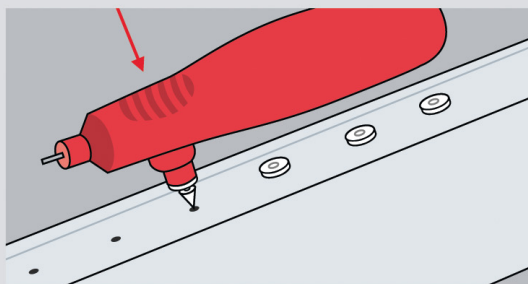
Сделайте отверстия острием монтажного шила вдоль нахлеста покрытия сквозь оба слоя листа.

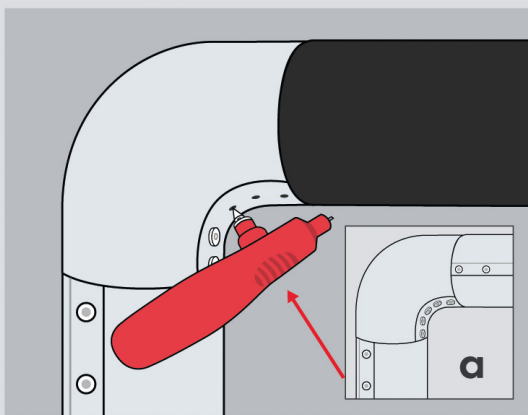
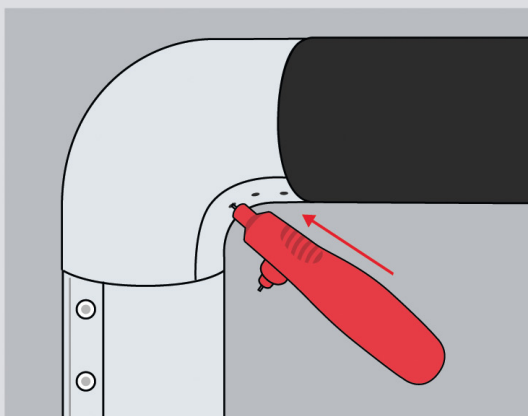
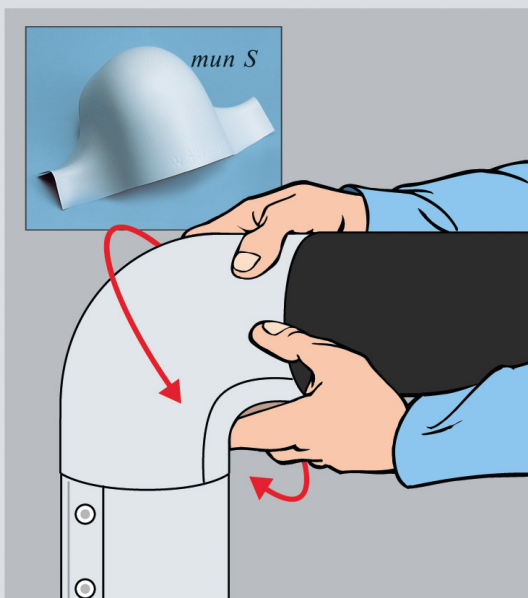
3



Закрепите соединения пластиковыми заклепками, вставляя их в отверстия с помощью шила.

4





**ЗАЩИТНОЕ ПОКРЫТИЕ
ИЗОЛЯЦИИ В МЕСТАХ
ПОВОРОТОВ
ТРУБОПРОВОДОВ НА 90°
ИЗ ПВХ - ОБОЛОЧЕК
K-FLEX PACK CE 90
тип S and CA 200 тип W**

- 1** Снимите размеры и определите подходящий тип защитной оболочки угла. Оденьте выбранную деталь на изолированный угол трубопровода.
- 2** Сделайте отверстия острием монтажного шила вдоль нахлеста покрытия сквозь оба слоя листа.
- 3** Закрепите соединение пластиковыми заклепками, вставляя их в отверстия с помощью шила. Продолжите монтаж защитного покрытия из материала K-FLEX PACK (а).



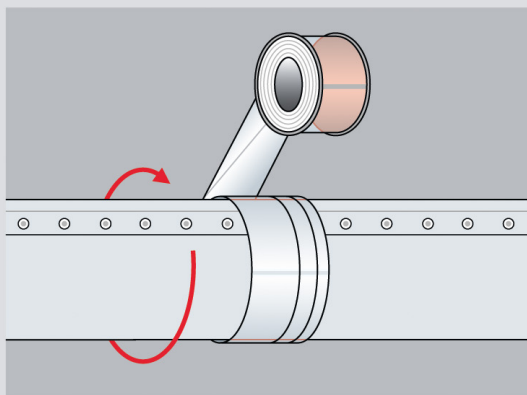
K-FLEX PACK

ОКОНЧАТЕЛЬНОЕ СОЕДИНЕНИЕ ЭЛЕМЕНТОВ ПОКРЫТИЯ КЛЕЙКОЙ ЛЕНТОЙ ИЗ ПВХ АТ 007

*Соединения элементов покрытия
из ПВХ осуществляется с
помощью клейких лент АТ 007.*

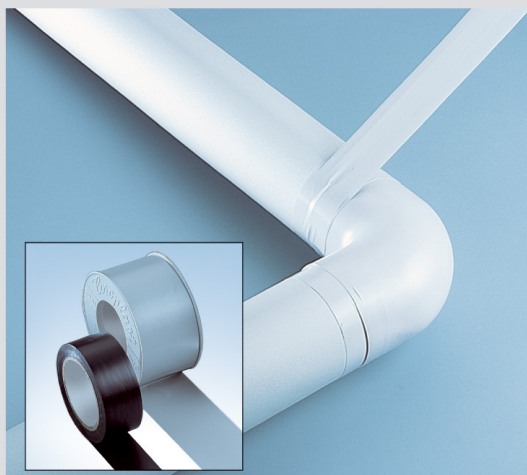
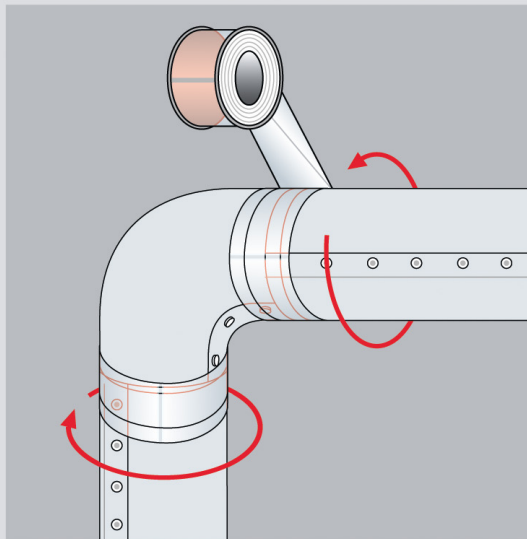
Плотно намотайте ленту вокруг мест
соединения ПВХ - оболочек на
прямых участках...

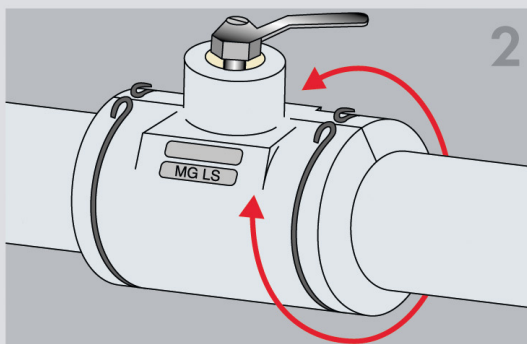
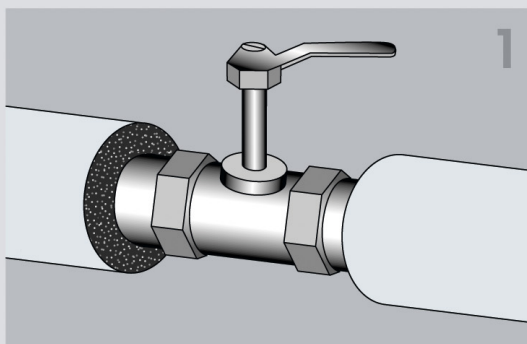
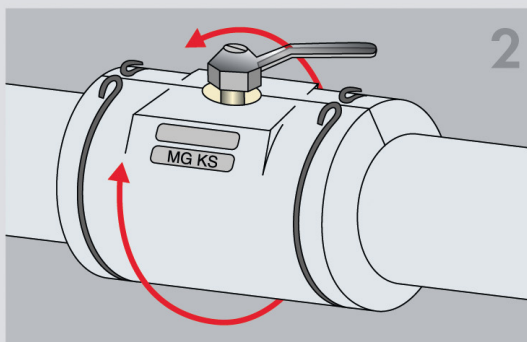
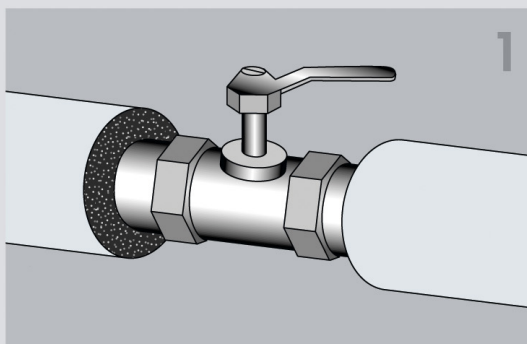
1



...и на углах.

2





ИЗОЛЯЦИЯ ВЕНТИЛЕЙ, ФЛАНЦЕВ, ЗАПОРНЫХ КРАНОВ С ПОМОЩЬЮ КОРОБОВ K-FLEX VOX DN 300.


K-FLEX VOX

MG KS

*Используется для
изоляции невысоких
запорных шаровых кранов
и других элементов.*

Подберите короб
необходимого размера.
Расстегните зажимные
приспособления и
раскройте его.
Установите K-FLEX box
на трубопровод, скрепите
части короба с помощью
зажимов.

MG LS

*Используется для изоляции
высоких запорных шаровых
кранов
и других элементов.*

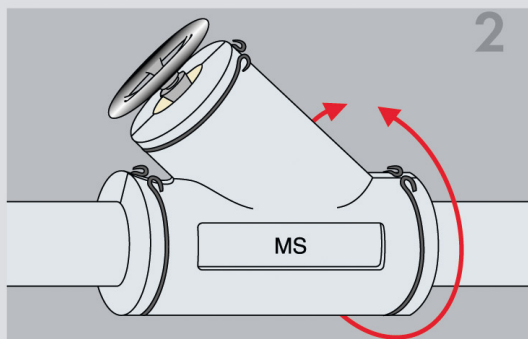
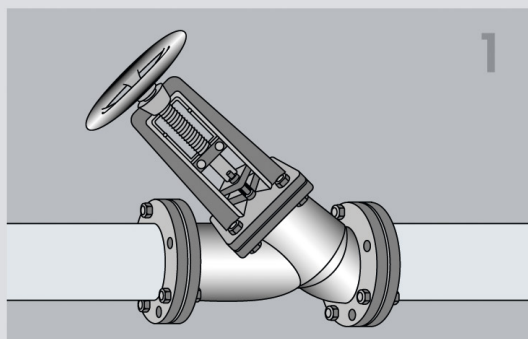
Подберите короб
необходимого размера.
Расстегните зажимные
приспособления и раскройте
его.

Установите K-FLEX box на
трубопровод, скрепите части
короба с помощью зажимов.

MS

Используется для изоляции наклонных вентилей.

Подберите короб необходимого размера. Расстегните зажимные приспособления и раскройте его. Установите K-FLEX box на трубопровод, скрепите части короба с помощью зажимов.

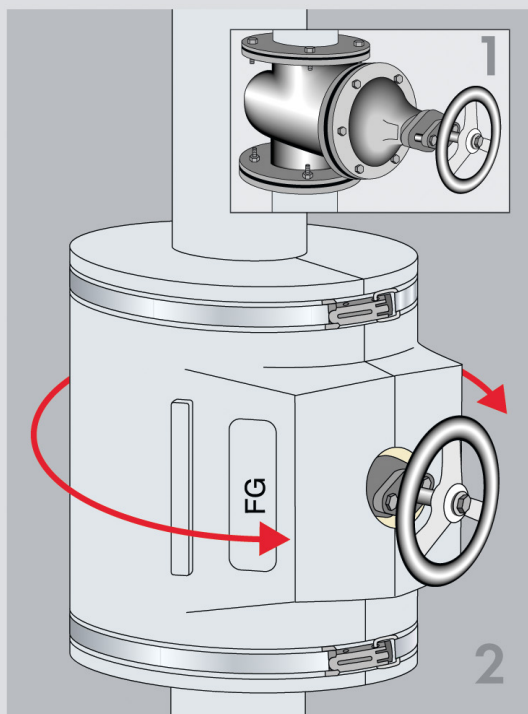


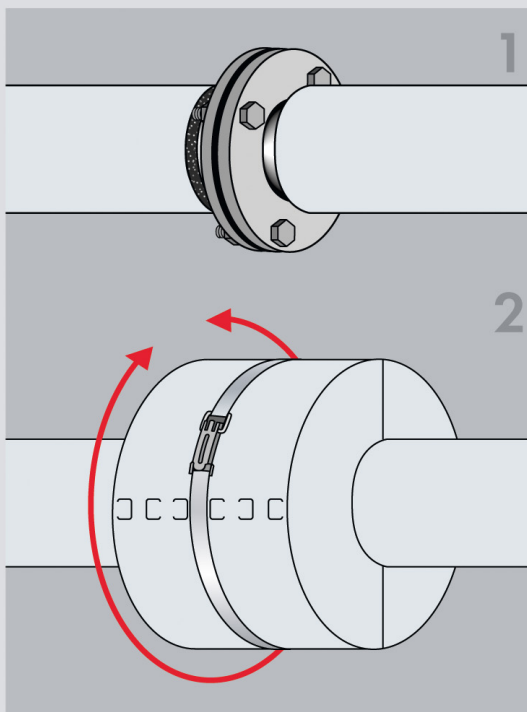
FG

Используется для изоляции прямых вентилей.

Подберите короб необходимого размера. Расстегните зажимные приспособления и раскройте его.

Установите K-FLEX box на трубопровод, скрепите части короба с помощью зажимов.



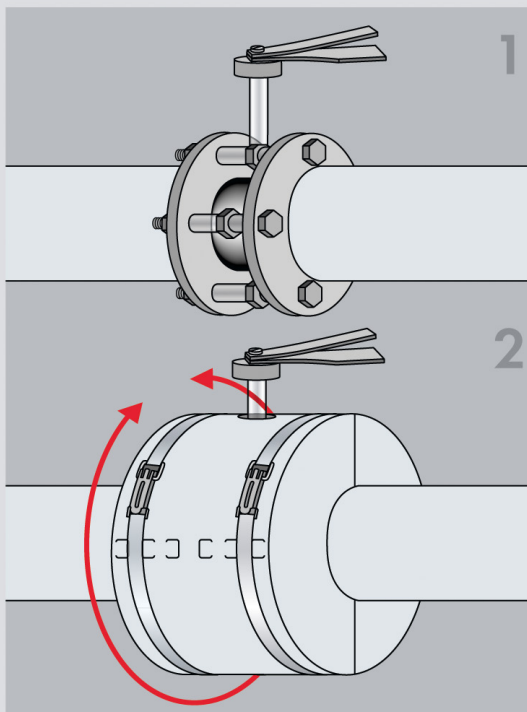


FL

Используется для изоляции фланцев и других элементов.

Подберите короб необходимого размера. Расстегните зажимные приспособления и раскройте его.

Установите K-FLEX box на трубопровод, скрепите части короба с помощью зажимов.



KV

Используется для изоляции фланцев и других элементов, требующих наличия отверстия в изоляции.

Подберите короб необходимого размера. Расстегните зажимные приспособления и раскройте его.

Установите K-FLEX box на трубопровод, скрепите части короба с помощью зажимов.



K-FLEX BOX